

Bedienungsanleitung
Instruction manual
Mode d'emploi
Instrucciones de uso
Gebruiksaanwijzing
Istruzioni per l'uso



Kat.-Nr. 30.3060.01.IT

Fig. 1



Fig. 2

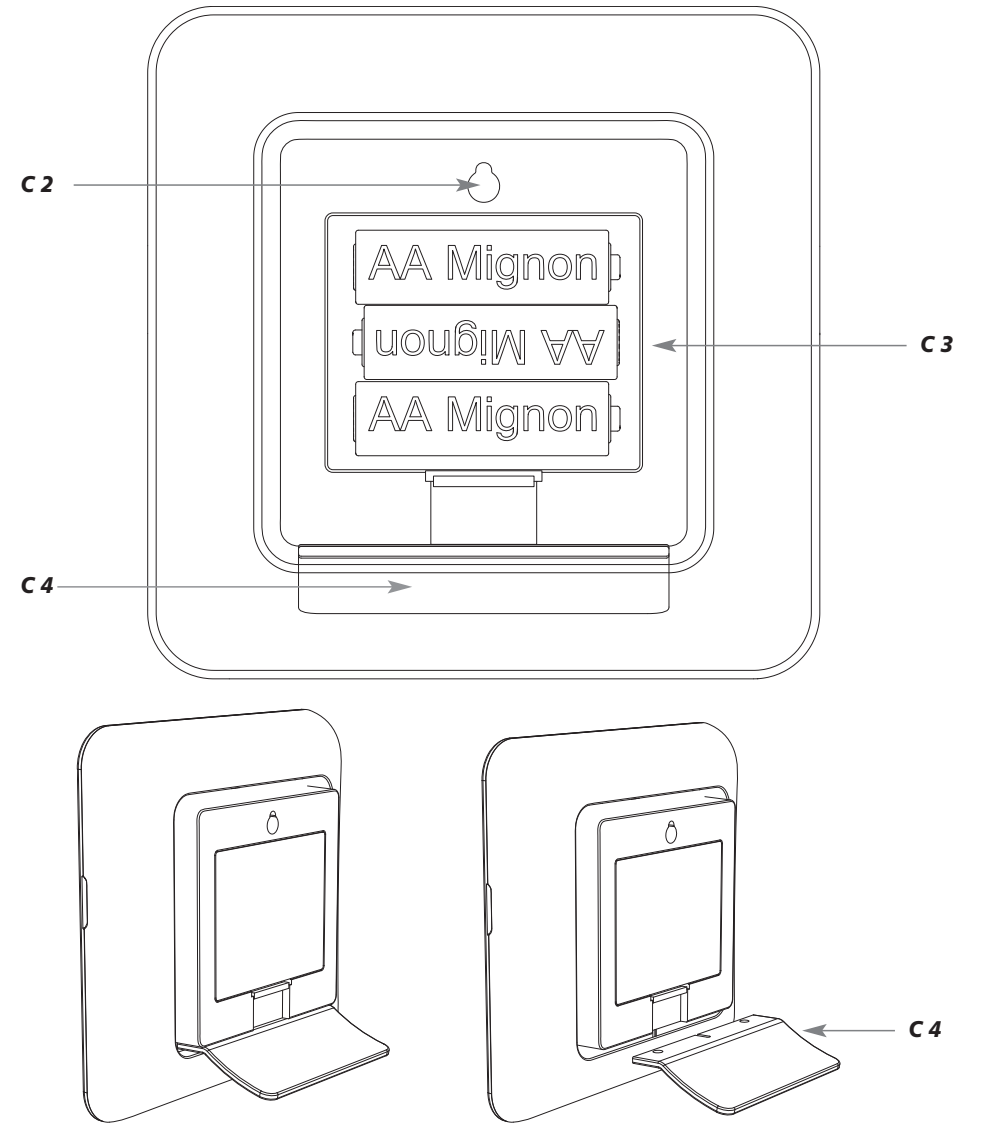
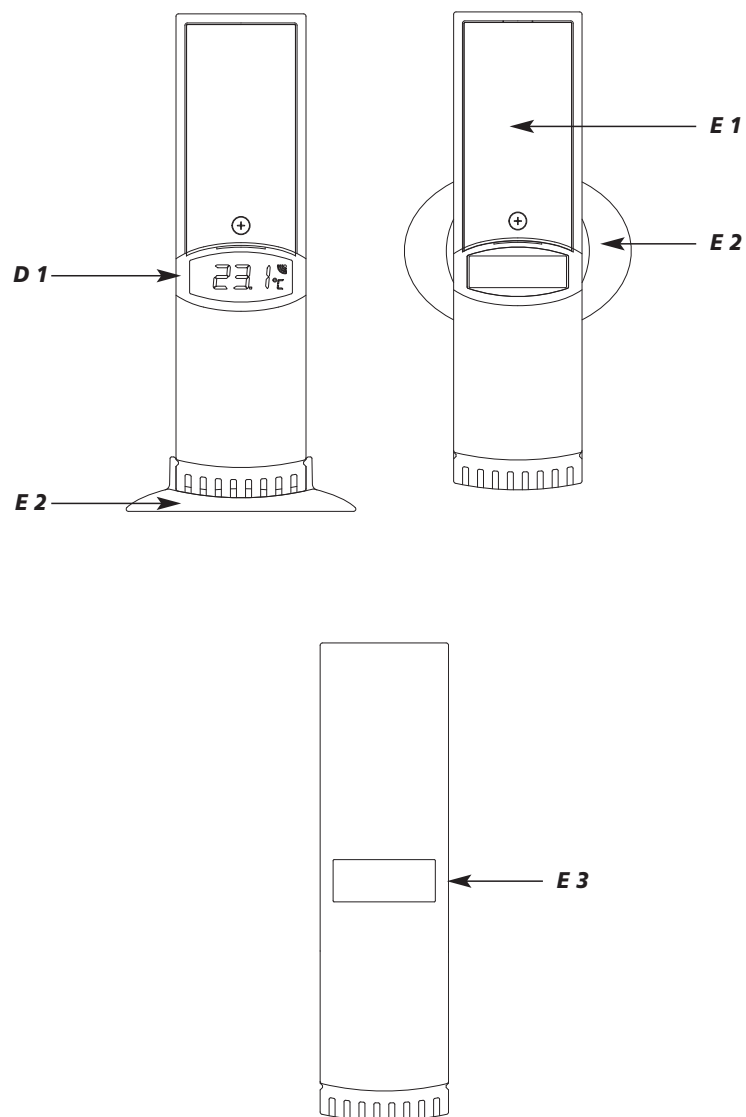


Fig. 3



KLIMA@HOME - Funk-Thermo-Hygrometer

D

Vielen Dank, dass Sie sich für dieses Gerät aus dem Hause TFA entschieden haben.

1. Bevor Sie mit dem Gerät arbeiten

- **Lesen Sie sich bitte die Bedienungsanleitung genau durch.**
So werden Sie mit Ihrem neuen Gerät vertraut, lernen alle Funktionen und Bestandteile kennen, erfahren wichtige Details für die Inbetriebnahme und den Umgang mit dem Gerät und erhalten Tipps für den Störfall.
- **Durch die Beachtung der Bedienungsanleitung vermeiden Sie auch Beschädigungen des Gerätes und die Gefährdung Ihrer gesetzlichen Mängelrechte durch Fehlgebrauch.**
- **Für Schäden, die aus Nichtbeachtung dieser Bedienungsanleitung verursacht werden, übernehmen wir keine Haftung. Ebenso haften wir nicht für inkorrekte Messwerte und Folgen, die sich aus solchen ergeben können.**
- **Beachten Sie besonders die Sicherheitshinweise!**
- **Bewahren Sie diese Bedienungsanleitung gut auf!**

2. Lieferumfang

- Funk Thermo-Hygrometer
- Drei Thermo-Hygro-Sender (Kat.-Nr. 30.3180.IT)
- Bedienungsanleitung
- Zwei Streifen zum Beschriften für die Senderstandorte

3. Einsatzbereich und alle Vorteile Ihres neuen Gerätes

- Zur Kontrolle von Raum- und Außenklima
- Mit Innensensor und drei kabellosen Funksendern zur Überwachung von Temperatur und Luftfeuchtigkeit in bis zu vier Räumen
- Höchst- und Tiefstwerte
- Komfortzone
- Funkuhr mit Datum
- Individuelle Beschriftung der Senderstandorte
- Verbindung mit WEATHERHUB-Gateway möglich

4. Zu Ihrer Sicherheit

- Das Produkt ist ausschließlich für den oben beschriebenen Einsatzbereich geeignet. Verwenden Sie das Produkt nicht anders, als in dieser Anleitung dargestellt wird.
- Das eigenmächtige Reparieren, Umbauen oder Verändern des Gerätes ist nicht gestattet.



Vorsicht!
Verletzungsgefahr:

- Bewahren Sie die Geräte und die Batterien außerhalb der Reichweite von Kindern auf.
- Batterien nicht ins Feuer werfen, kurzschließen, auseinander nehmen oder aufladen. Explosionsgefahr!
- Batterien enthalten gesundheitsschädliche Säuren. Um ein Auslaufen der Batterien zu vermeiden, sollten schwache Batterien möglichst schnell ausgetauscht werden. Verwenden Sie nie gleichzeitig alte und neue Batterien oder Batterien unterschiedlichen Typs.
- Beim Hantieren mit ausgelaufenen Batterien chemikalienbeständige Schutzhandschuhe und Schutzbrille tragen!

KLIMA@HOME - Funk-Thermo-Hygrometer**Wichtige Hinweise zur Produktsicherheit!**

- Setzen Sie die Geräte keinen extremen Temperaturen, Vibrationen und Erschütterungen aus.
- Vor Feuchtigkeit schützen.
- Die Sender sind spritzwassergeschützt, aber nicht wasserdicht. Möchten Sie die Sender im Außenbereich nutzen, suchen Sie einen niederschlagsgeschützten Platz für die Sender aus.

5. Bestandteile**5.1 Basisstation (Empfänger)****A: Display-Anzeige (Fig. 1):****Display oben**

- A 1:** Symbol für Innen
- A 2:** Innentemperatur
- A 3:** Luftfeuchtigkeit
- A 4:** WeatherHub-Symbol
- A 5:** Symbol Komfortzone
- A 6:** Uhrzeit mit Sekunden
- A 7:** DCF Symbol, Datum

Display unten für die Sender 1-3

- A 8:** Funk-Symbol
- A 9:** Temperatur und Luftfeuchtigkeit

B: Tasten (Fig. 1):

- B 1:** SET Taste
- B 2:** + Taste
- B 3:** - Taste
- B 4:** CH Taste

C: Gehäuse (Fig. 1+2):

- C 1:** Streifen zum Beschriften der Senderstandorte
- C 2:** Wandaufhängung
- C 3:** Batteriefach
- C 4:** Ständer (abnehmbar)

5.2 Sender (Fig. 3):**D: Display-Anzeige:**

- D 1:** Temperatur und Luftfeuchtigkeit im Wechsel

E: Gehäuse:

- E 1:** Batteriefach (verschraubt)
- E 2:** Vorrichtung für den Ständer zur Wandmontage oder Tischaufstellung
- E 3:** Feste Seriennummer (aufgedruckt auf der Rückseite)

**KLIMA@HOME - Funk-Thermo-Hygrometer****6. Inbetriebnahme****6.1 Einlegen der Batterien**

- Legen Sie die Geräte in einem Abstand von ca. 1,5 Metern voneinander auf einen Tisch. Vermeiden Sie die Nähe zu möglichen Störquellen (elektronische Geräte und Funkanlagen).

1. Öffnen Sie das verschraubte Batteriefach des ersten Senders.
2. Legen Sie zwei neue Batterien 1,5 V AA polrichtig ein.
3. Auf dem Display erscheint die gemessene Temperatur und Luftfeuchtigkeit im Wechsel.
4. Schließen Sie das Batteriefach wieder sorgfältig.

- Wiederholen Sie Schritt 1-4 für die beiden weiteren Sender.
- Öffnen Sie das Batteriefach der Basisstation und legen Sie drei neue Batterien 1,5 V AA polrichtig ein.
- Alle Segmente werden kurz angezeigt.
- Schließen Sie das Batteriefach wieder.

6.1.1 Empfang der Sender

- Nach dem Einlegen der Batterien starten die Sender automatisch mit der Übertragung der Messwerte. Das Funksymbol blinkt auf dem unteren Display.
- Die Sender besitzen jeweils eine eigene feste Seriennummer (vierstellig, alphanumerisch). Diese Seriennummer ist auf dem jeweiligen Sender aufgedruckt und wird auch bei der Inbetriebnahme des Senders kurzzeitig im eigenen Display angezeigt. Die Seriennummer wird, wenn der Sender von der Basisstation empfangen wurde, auch kurz im Display der Basisstation angezeigt.
- Werden die Messwerte nicht empfangen, erscheint „- -“ auf dem Display. Prüfen Sie die Batterien und starten Sie einen weiteren Versuch. Beseitigen Sie eventuelle Störquellen.
- Sobald die Basisstation die Funkzeit erhalten hat, können Sie die Initialisierung auch manuell starten. Wählen Sie mit der CH Taste den entsprechenden Sender aus. Halten Sie die CH Taste für drei Sekunden gedrückt. Die Basisstation versucht die Messwerte zu empfangen.

6.2 Empfang der Funkzeit

- Nachdem die Basisstation die Suche nach Sendern abgeschlossen hat, beginnt das Gerät mit der Suche nach dem DCF-Signal (Funkuhrsignal) und das DCF-Empfangszeichen blinkt.
- Wenn der Zeitcode nach 5-8 Minuten empfangen wurde, werden die funkgesteuerte Zeit, das Datum und das DCF-Empfangszeichen ständig im Display angezeigt.
- Der DCF-Signalempfang findet stündlich zwischen 1:00 Uhr bis 5:00 morgens statt. Ist der Empfang bis 5:00 Uhr nicht erfolgreich, so findet der nächste Empfangsversuch wieder um 1:00 Uhr morgens statt.
- Es gibt drei verschiedene Empfangssymbole:



blinkt - Empfang aktiv

bleibt stehen - Empfang erfolgreich

kein Symbol - kein Empfang / Uhrzeit manuell einstellen

- Falls die Funkuhr kein DCF-Funksignal empfangen kann (z.B. wegen Störungen, Übertragungsdistanz, etc.), kann die Zeit manuell eingestellt werden. Das DCF-Empfangszeichen verschwindet und die Uhr arbeitet dann wie eine normale Quarz-Uhr (siehe „Manuelle Einstellungen“).

KLIMA@HOME - Funk-Thermo-Hygrometer

D

7. Hinweis zum Empfang der Funkzeit

Die Zeitübertragung erfolgt von einer Cäsium Atom-Funkuhr, die von der Physikalisch Technischen Bundesanstalt in Braunschweig betrieben wird. Die Abweichung beträgt weniger als 1 Sekunde in einer Million Jahren. Die Zeit ist kodiert und wird von Mainflingen in der Nähe von Frankfurt am Main durch ein DCF-77 (77.5 kHz) Frequenzsignal übertragen mit einer Reichweite von ca. 1.500 km. Ihre Funkuhr empfängt das Signal, wandelt es um und zeigt immer die exakte Zeit an. Auch die Umstellung von Sommer- und Winterzeit erfolgt automatisch. Der Empfang hängt hauptsächlich von der geographischen Lage ab. Im Normalfall sollten innerhalb des Radius von 1.500 km ausgehend von Frankfurt bei der Übertragung keine Probleme auftauchen.

Bitte beachten Sie folgende Hinweise:

- Es wird empfohlen, einen Abstand von mindestens 1,5 – 2 Metern zu eventuell störenden Geräten wie Computerbildschirmen und Fernsehgeräten einzuhalten.
- In Stahlbetonbauten (Kellern, Aufbauten) ist das empfangene Signal natürlicherweise schwächer. In Extremfällen wird empfohlen, das Gerät in Fensternähe zu platzieren und/oder durch Drehen das Funksignal besser zu empfangen.
- Nachts sind die atmosphärischen Störungen meist geringer und ein Empfang ist in den meisten Fällen möglich. Ein einziger Empfang pro Tag genügt, um die Genauigkeit zu gewährleisten und Abweichungen unter 1 Sekunde zu halten.

8. Bedienung

- **Wichtig:** Während des Empfangs der Sender und der Funkzeit ist keine Tastenbedienung möglich.
- Halten Sie die + oder - Taste im jeweiligen Einstellmodus gedrückt, gelangen Sie in den Schnelllauf.
- Das Gerät verlässt automatisch den Einstellmodus, wenn länger als 30 Sekunden keine Taste gedrückt wird.

8.1 Manuelle Einstellungen

- Halten Sie die SET Taste im Normalmodus gedrückt.
- LCD erscheint im Display und 4 (Voreinstellung) blinkt.
- Sie können mit der + oder - Taste den Kontrast des Displays einstellen (0-7).
- Drücken Sie die SET Taste noch einmal und Sie können nun nacheinander die Zeitzone (0 - Voreinstellung), den Empfang des Funksignals rCC (On - Voreinstellung), die 12- oder 24 Stunden-Anzeige (24hr - Voreinstellung), die Temperaturanzeige (°C - Voreinstellung), die Möglichkeit für die WeatherHub-Verbindung tr (On - Voreinstellung), die Stunden, die Minuten, das Jahr, den Monat und den Tag ansteuern und mit der + oder - Taste einstellen.
- Bestätigen Sie mit der SET Taste.
- Bei erfolgreichem Empfang des DCF-Funksignals und bei aktiviertem Empfang wird die manuell eingestellte Zeit überschrieben

8.1.1 Einstellung der Zeitzone

- Im Einstellungsmodus können Sie die Zeitonenkorrektur (-9/+9) vornehmen.
- Die Zeitonenkorrektur wird benötigt, wenn das DCF Funksignal empfangen werden kann, die Zeitzone sich aber von der DCF Zeit unterscheidet (z.B. +1=eine Stunde später).

8.1.2 Einstellung des Empfangs des Funksignals

- Mit der + oder - Taste können Sie im Einstellungsmodus den Empfang für das DCF Funksignal für die Uhrzeit deaktivieren oder aktivieren.
- Bei deaktiviertem Empfang müssen Sie die Uhrzeit manuell einstellen.

KLIMA@HOME - Funk-Thermo-Hygrometer

D

8.1.3 Einstellung der 12- und 24 Stunden-Anzeige

- Mit der + oder - Taste können Sie im Einstellungsmodus das 12- oder 24-Stunden-Zeitsystem auswählen.
- Im 12-h-System erscheint AM oder PM (nach 12 Uhr) auf dem Display.

8.1.4 Einstellung der Temperaturanzeige

- Mit der + oder - Taste können Sie im Einstellungsmodus zwischen °F (Fahrenheit) oder °C (Celsius) als Temperaturanzeige auszuwählen.

**8.2 Einstellung der WeatherHub-Verbindung
(nur nutzbar mit einem WeatherHub-System)**

- Mit der + oder - Taste können Sie im Einstellungsmodus das Signal für die Gateway-Verbindung deaktivieren und aktivieren.
- Bei aktiviertem Empfang erscheint das WeatherHub-Symbol im Display.
- Sie können nun die Basisstation mit dem Gateway aus dem System „WeatherHub“ verbinden. Ihre Daten werden dann per Funk über das Gateway-Modul und das Internet direkt an einen Server übertragen. Mit Ihrem Smartphone können Sie diese Informationen jederzeit abrufen.
- Öffnen Sie die WeatherHub-App, es wird die Übersicht angezeigt. Tippen Sie auf „Neuen Sensor hinzufügen“ und scannen Sie den QR Code auf der Rückseite der Basisstation.
- Weitere Informationen und eine ausführliche Beschreibung finden Sie unter www.tfa-dostmann.de/weatherhub

8.3 Maximum/Minimum-Funktion

- Drücken Sie die + Taste im Normalmodus.
- ▲ erscheint auf dem Display.
- Es erscheinen die höchsten Messwerte seit der letzten Rückstellung.
- Drücken und halten Sie die + Taste für drei Sekunden, werden die Werte gelöscht und auf den aktuellen Wert zurückgesetzt.
- Drücken Sie die - Taste im Normalmodus.
- ▼ erscheint im Display.
- Die niedrigsten Messwerte seit der letzten Rückstellung werden angezeigt.
- Drücken und halten Sie die - Taste für drei Sekunden, werden die Werte gelöscht und auf den aktuellen Wert zurückgesetzt.
- Drücken Sie die + oder - Taste noch einmal, um in den Normalmodus zurückzukehren.

8.4 Komfortstufe

	Temperatur	Luftfeuchtigkeit
☺	+19°C ... +25°C	40%...60%

- Auf dem Display erscheint ein freundliches Gesicht, wenn die Temperatur zwischen 19°C und 25°C liegt und die Luftfeuchtigkeit bei 40% bis 60%. Anderenfalls erscheint ein betrübtetes Gesicht.

9. Aufstellen und Befestigen der Basisstation und des Senders

- Mit dem montierbaren Ständer auf der Rückseite kann die Basisstation aufgestellt oder mit der Aufhängeöse auf der Rückseite an der Wand befestigt werden. Vermeiden Sie die Nähe zu anderen elektrischen Geräten (Fernseher, Computer, Funktelefone) und massiven Metallgegenständen.

KLIMA@HOME - Funk-Thermo-Hygrometer

D

- Mit dem montierbaren Ständer kann der Sender aufgestellt werden oder er kann als Wandaufhängung verwendet werden. Suchen Sie sich im Freien einen schattigen, niederschlagsgeschützten Platz für den Sender aus. (Direkte Sonneneinstrahlung verfälscht die Messwerte und ständige Nässe belastet die elektronischen Bauteile unnötig).
- Prüfen Sie, ob eine Übertragung der Messwerte vom Sender am gewünschten Aufstellort zur Basisstation stattfindet (Reichweite Freifeld bis zu 100 Meter), bei massiven Wänden, insbesondere mit Metallteilen kann sich die Sendereichweite erheblich reduzieren.
- Suchen Sie sich gegebenenfalls einen neuen Aufstellort für Sender und/oder Basisstation.

10. Beschriften der Senderstandorte

- Wenn Sie die Sender 1 bis 3 an ihrem gewünschten Standort fest installiert haben, können Sie die drei Anzeigen auf der Basisstation mit eigenen Namen beschriften. Im Lieferumfang enthalten sind zwei Streifen zur Auswahl.
- Ziehen Sie den Streifen an der Aussparung in der Mitte des Displays heraus. Beschriften Sie den Streifen mit einem geeigneten Stift. Sie können sich natürlich auch selbst einen passenden Streifen zurechtschneiden (z.B. aus laminiertem Papier oder Fotokarton). Schieben Sie den Streifen wieder in die Aussparung zurück.

11. Pflege und Wartung

- Reinigen Sie die Geräte mit einem weichen, leicht feuchten Tuch. Keine Scheuer- oder Lösungsmittel verwenden!
- Entfernen Sie die Batterien, wenn Sie die Geräte längere Zeit nicht verwenden.
- Bewahren Sie Ihre Geräte an einem trockenen Platz auf.

11.1 Batteriewechsel

- Sobald das Batteriesymbol in der Displayzeile eines Kanals erscheint, wechseln Sie bitte die Batterien im jeweiligen Sender.
- Sobald das Batteriesymbol in der Displayzeile der Innenwerte erscheint, wechseln Sie bitte die Batterien in der Basisstation.
- **Achtung:**
Bei einem Batteriewechsel muss der Kontakt zwischen Sender und Basisstation wieder hergestellt werden – also manuelle Sendersuche starten oder Batterien in beide Geräte neu einlegen.

12. Fehlerbeseitigung

Problem	Lösung
Keine Anzeige auf Basisstation/Sender	→ Batterien polrichtig einlegen → Batterien wechseln
Kein DCF Empfang	→ DCF Empfang im Einstellungsmodus aktivieren → Empfangsversuch in der Nacht abwarten → Anderen Aufstellort für die Basisstation wählen → Uhrzeit manuell einstellen → Beseitigen der Störquellen → Neuinbetriebnahme von der Basisstation gemäß Anleitung

KLIMA@HOME - Funk-Thermo-Hygrometer

D

- | | |
|--------------------|--|
| Kein Senderempfang | → Kein Sender installiert |
| Anzeige „---“ | → Batterien des Senders prüfen (keine Akkus verwenden!)
→ Neuinbetriebnahme von Sender und Basisstation gemäß Bedienungsanleitung
→ Manuelle Sendersuche gemäß Bedienungsanleitung starten
→ Anderen Aufstellort für Sender und/oder Basisstation wählen
→ Abstand zwischen Sender und Basisstation verringern
→ Beseitigen der Störquellen |

- | | |
|--------------------|----------------------|
| Unkorrekte Anzeige | → Batterien wechseln |
|--------------------|----------------------|

Wenn Ihr Gerät trotz dieser Maßnahmen immer noch nicht funktioniert, wenden Sie sich an den Händler, bei dem Sie das Produkt gekauft haben.

13. Entsorgung

Dieses Produkt wurde unter Verwendung hochwertiger Materialien und Bestandteile hergestellt, die recycelt und wiederverwendet werden können.



Batterien und Akkus dürfen keinesfalls in den Hausmüll! Als Verbraucher sind Sie gesetzlich verpflichtet, gebrauchte Batterien und Akkus zur umweltgerechten Entsorgung beim Handel oder entsprechenden Sammelstellen gemäß nationaler oder lokaler Bestimmungen abzugeben.

Die Bezeichnungen für enthaltene Schwermetalle sind:
Cd=Cadmium, Hg=Quecksilber, Pb=Blei



Dieses Gerät ist entsprechend der EU-Richtlinie über die Entsorgung von Elektro- und Elektronik-Altgeräten (WEEE) gekennzeichnet.

Dieses Produkt darf nicht mit dem Hausmüll entsorgt werden. Der Nutzer ist verpflichtet, das Altgerät zur umweltgerechten Entsorgung bei einer ausgewiesenen Annahmestelle für die Entsorgung von Elektro- und Elektronikgeräten abzugeben.

14. Technische Daten

Messbereich	
Temperatur innen	-10 °C... 60°C (+14 °F ...+140 °F)
Luftfeuchtigkeit innen	1% bis 99%
Messfrequenz	alle 16 Sekunden
Temperatur Sender	-40 °C... +60 °C (-40 °F ...+140 °F)
Genauigkeit Temperatur	±1 °C
Auflösung Temperatur	0,1 °C
Luftfeuchtigkeit Sender	1% bis 99%
Genauigkeit Luftfeuchtigkeit	±3% rF (@ 35 ... 75% rF)
Auflösung Luftfeuchtigkeit	1 %

KLIMA@HOME - Funk-Thermo-Hygrometer

D

Anzeige OFL	Temperatur außerhalb des Messbereichs
Anzeige OF	Luftfeuchtigkeit außerhalb des Messbereichs
Reichweite	ca. 100 m (Freifeld)
Übertragungsfrequenz	868 MHz
Übertragungszeit	alle 10 Sekunden
Spannungsversorgung	Basisstation: 3 x 1,5 V AA (Batterien nicht inklusive) 3 Sender: je 2 x 1,5 V AA (Batterien nicht inklusive)
Basisstation	
Größe	128 x 32 (58) x 128 mm
Gewicht	217 g (nur das Gerät)
Sender	
Größe	44 (76) x 24 (56) x 160 (165) mm
Gewicht	74 g (nur das Gerät)

TFA Dostmann GmbH & Co.KG, Zum Ottersberg 12, D-97877 Wertheim.

Diese Anleitung oder Auszüge daraus dürfen nur mit Zustimmung von TFA Dostmann veröffentlicht werden. Die technischen Daten entsprechen dem Stand bei Drucklegung und können ohne vorherige Benachrichtigung geändert werden.

Die neuesten technischen Daten und Informationen zu Ihrem Produkt finden Sie unter Eingabe der Artikel-Nummer auf unserer Homepage.

EU-KONFORMITÄTSERKLÄRUNG

Wir erklären hiermit, dass diese Funkanlage die wesentlichen Anforderungen der R&TTE Direktive 1999/5/EG erfüllt.

Eine Kopie der unterschriebenen und mit Datum versehenen Konformitätserklärung erhalten Sie auf Anfrage unter info@tfa-dostmann.de.

www.tfa-dostmann.de

06/15

KLIMA@HOME - Wireless thermo-hygrometer

GB

Thank you for choosing this instrument from TFA.

1. Before you start using it

- Please make sure to read the instruction manual carefully.
- This information will help you to familiarise yourself with your new device, to learn all of its functions and parts, to find out important details about its first use and how to operate it and to get advice in the event of a malfunction.
- Following and respecting the instructions in your manual will prevent damage to your instrument and loss of your statutory rights arising from defects due to incorrect use.
- We shall not be liable for any damage occurring as a result of non following of these instructions. Likewise, we take no responsibility for any incorrect readings and for any consequences which may result from them.
- Please take particular note of the safety advice!
- Please keep this instruction manual for future reference.

2. Scope of delivery

- Wireless Thermo-Hygrometer
- Three transmitters (Cat.-Nr. 30.3180.IT)
- Instruction manual
- Two strips for individual labeling of the transmitter sites

3. Field of operation and all the benefits of your new instrument at a glance

- For the control of indoor and outdoor climate
- With internal sensor and 3 wireless radio-controlled transmitters for monitoring temperature and humidity in up to 4 rooms
- Maximum and minimum values
- Comfort level
- Radio-controlled clock with date
- Individual labeling of the transmitter sites
- Connection with WEATHERHUB gateway possible

4. For your safety

- This product is exclusively intended for the field of application described above. It should only be used as described within these instructions.
- Unauthorized repairs, modifications or changes to the product are prohibited.



Caution!
Risk of injury:

- Keep these instruments and the batteries out of the reach of children.
- Batteries must not be thrown into a fire, short-circuited, taken apart or recharged. Risk of explosion!
- Batteries contain harmful acids. Low batteries should be changed as soon as possible to prevent damage caused by leaking.
- Never use a combination of old and new batteries together, nor batteries of different types.
- Wear chemical-resistant protective gloves and safety glasses when handling leaking batteries.

KLIMA@HOME - Wireless thermo-hygrometer**Important information on product safety!**

- Do not place your device near extreme temperatures, vibrations or shocks.
- Protect it from moisture.
- The transmitters are protected against splash water, but they are not watertight. Would you like to use the transmitters in the outdoor area, choose a shady and dry position for the transmitters.

5. Elements**5.1 Basic station (Receiver)****A: Display (Fig. 1):****Upper display**

- A 1:** Symbol for indoors
- A 2:** Indoor temperature
- A 3:** Humidity
- A 4:** WeatherHub symbol
- A 5:** Comfort level symbol
- A 6:** Time with seconds
- A 7:** DCF symbol, date

Display below for transmitter 1-3

- A 8:** Transmitter reception symbol
- A 9:** Temperature and humidity

B: Buttons (Fig. 1):

- B 1:** SET button
- B 2:** + button
- B 3:** - button
- B 4:** CH button

C: Housing (Fig. 1+2):

- C 1:** Strip for labeling the transmitter sites
- C 2:** Wall hanging hole
- C 3:** Battery compartment
- C 4:** Stand (removable)

5.2 Transmitter (Fig. 3):**D: Display:**

- D 1:** Temperature and humidity in sequence

E: Housing:

- E 1:** Battery compartment (screwed)
- E 2:** Device for wall mounting or table standing
- E 3:** Serial number (printed on the back)

GB

KLIMA@HOME - Wireless thermo-hygrometer

GB

6. Getting started**6.1 Insert the batteries**

- Place the instruments on a desk with a distance of approximately 1.5 meter. Avoid getting close to possible interference sources (Electronic devices and radio installations).
- 1. Open the screwed battery compartment of the first transmitter.
- 2. Insert two new batteries 1,5 V AA, polarity as illustrated.
- 3. On the display appear the measured temperature and humidity in sequence.
- 4. Close the battery compartment carefully.
- Repeat step 1-4 to install the other two transmitters.
- Open the battery compartment of the basic station and insert three new batteries 1.5 V AA, polarity as illustrated.
- All LCD segments will be displayed briefly.
- Close the battery compartment again.

6.1.1 Reception of the transmitters

- After the batteries are inserted the transmitters will automatically transmit the measured values. The radio controlled symbol will be flashing on the lower display.
- Each transmitter has its own serial number (four digits, alphanumeric), printed on the backside. The serial number appears briefly on the display after inserting the batteries. As soon as the basic station has received the transmitter, on the display of the basic station also appears briefly this serial number.
- If the reception of the measured values fails, "--" appears on the display. Check the batteries and try it again. Check if there is any source of interference.
- As soon as the basic station received the radio-controlled time, you can start the initialization manually. Choose the respective transmitter by pressing the CH button on the basic station Press and hold the CH button for three seconds. The basic station tries to receive the measured values.

6.2 Reception of the DCF frequency signal

- After the main device has searched for the transmitters, the device begins to search the DCF signal (radio controlled clock signal) and the DCF reception symbol will be flashing.
- When the time code is received successfully after 5-8 minutes, the radio-controlled time, the date and the DCF symbol are displayed steadily in the display.
- The DCF reception always takes place hourly between 1:00 and 5:00 o'clock in the morning. If the reception is not successfully received until 5:00 o'clock, the next receive operation is again at 1:00 o'clock in the morning.
- There are three different reception symbols:



flashing - reception is active

stays - reception is very good

No symbol - no reception / manual time set

- If the clock cannot detect the DCF-signal (for example due to disturbances, transmitting distance, etc.), the time can be set manually. The DCF symbol disappears and the clock will then work as a normal quartz clock. (see: Manual settings).

KLIMA@HOME - Wireless thermo-hygrometer**GB****7. Note for radio-controlled time DCF**

The time base for the radio-controlled time is a caesium atomic clock operated by the Physikalisch Technische Bundesanstalt Braunschweig. It has a time deviation of less than one second in one million years. The time is coded and transmitted from Mainflingen near Frankfurt via frequency signal DCF-77 (77.5 kHz) and has a transmitting range of approximately 1,500 km. Your radio-controlled clock receives this signal and converts it to show the precise time. Changeover from summer time or winter time is automatic. The quality of the reception depends mainly on the geographic location. The quality of the reception depends mainly on the geographic location. Normally there should be no reception problems within a 1,500 km radius around Frankfurt.

Please take note of the following:

- The recommended distance to any interfering sources like computer monitors or TV sets is at least 1.5 - 2 meters.
- Inside ferro-concrete rooms (basements, superstructures), the received signal is naturally weakened. In extreme cases, please place the unit close to a window to improve the reception.
- During night-time, the atmospheric interference is usually less severe and reception is possible in most cases. A single daily reception is adequate to keep the accuracy deviation under 1 second.

8. Operation

- **Important:** During the reception of the transmitters or of the radio-controlled time a button operation is not possible.
- Press and hold the + or - button in the respective setting mode for fast running.
- The device will automatically quit the setting mode if no button is pressed for 30 seconds.

8.1 Manual settings

- Press and hold SET button in normal mode.
- LCD appears on the display and 4 (default) will be flashing.
- Press the + or - button to adjust the display contrast (0-7).
- Press the SET button to make the settings in the following sequence: Time zone (0 - default), the reception of the radio signal rCC (On - default), the 12 or 24 hours system (24hr - default), the temperature display (°C - default), the possibility of the connection with WEATHERHUB tr (On - default), the hours, the minutes, the year, the month and the day. Press the - or + button to adjust it.
- Confirm with the SET button.
- By a successful reception of the DCF signal and if the DCF reception is activated, the manually set time will be overwritten.

8.1.1 Setting of the time zone

- In the setting mode you can make the time zone correction (-9/+9).
- The time zone correction is needed for countries where the DCF signal can be received but the time zone is different from the German time (e.g. +1=one hour later).

8.1.2 Setting of the reception of the radio signal

- Press the + or - button in the setting mode to deactivate or activate the DCF reception. You have to set the time manually, if the reception is deactivated.

8.1.3 Setting of the 12 and 24 hours display

- Press the + or -button in the setting mode to choose the 12 HR or 24 HR system.
- In the 12 HR system AM or PM (after 12 o'clock) appears on the display.

KLIMA@HOME - Wireless thermo-hygrometer**GB****8.1.4 Setting of the temperature display**

- Press the + or - button in the setting mode to select temperature display in °C (Celsius) or °F (Fahrenheit) as the temperature unit.

8.2 Setting of the WeatherHub connection (only usable with a WeatherHub system)

- In the setting mode you can deactivate or activate the signal for the gateway connection with the + or - button.
- If the reception is activated the WeatherHub symbol appears on the display.
- You can now connect the basic station with the gateway of the WeatherHub system.
- Your data will be transmitted wirelessly through the gateway and the Internet directly to a server. From there, you can monitor all the values measured at your home with your smartphone.
- Open the WeatherHub app and the overview will be displayed. Tap "Add New Sensor" and scan the QR code on the back of the basic station.
- For more information and a detailed description, go to www.tfa-dostmann.de/weatherhub

8.3 Maximum/Minimum function

- Press the + button in normal mode.
- ▲ appears on the display.
- On the display appear the maximum measured values since the last reset.
- Press and hold the + button for three seconds, the values are deleted and reset to the actual values.
- Press the - button in normal mode.
- ▼ appears on the display.
- On the display appear the minimum measured values since the last reset.
- Press and hold the - button for three seconds, the values are deleted and reset to the actual values.
- Press the + or - button again to return to normal mode.

8.4 Comfort level

	Temperature	Humidity
☺	+19°C ... +25°C	40%...60%

- If the temperature is between 19°C and 25°C and the humidity is between 40% and 60%, a smiling face symbol will appear on the display. Otherwise a sad face appears on the display.

9. Positioning and fixing of the basic station and the transmitter

- With the foldable leg at the back of the basic station it can be placed onto any flat surface or wall mounted at the respective location by the hanging hole at the back of the unit. Avoid the vicinity of any interfering field like computer monitors or TV sets and solid metal objects.
- With the foldable leg the transmitter can be placed onto any flat surface or the leg can be used to wall mount the transmitter. Placed outside, choose a shady and dry position for the transmitter. (Direct sunshine falsifies the measurement and continuous humidity strains the electronic components needlessly).
- Check the transmission of the signal from the transmitter to the basic station (transmission range of up to 100 m free field). Within ferro-concrete rooms (basements, superstructures), the received signal is naturally weakened.
- If necessary choose another position for the transmitter and/or basic station.

KLIMA@HOME - Wireless thermo-hygrometer**(GB)****10. Labeling the transmitter sites**

- As soon as you have permanently installed the transmitters 1 to 3 at their desired location, you can name the three displays on the basic station. The delivery includes a selection of two strips.
- Pull the strip in the middle of the display out of the slot. Label the strip with a suitable pen. Of course it is also possible to make your own strip (e.g. made of laminated paper or cardstock). Insert the strip into the slot.

11. Care and maintenance

- Clean the devices with a soft damp cloth. Do not use solvents or scouring agents.
- Remove the batteries if you do not use the devices for a long period of time.
- Keep the devices in a dry place.

11.1 Battery replacement

- When the battery symbol appears in the display line of a channel, please change the batteries in the respective transmitter.
- When the battery symbol appears in the display line of indoor values, please change the batteries in the basic station.
- Please note:**
When the batteries are changed, the contact between transmitter and basic station must be restored – so always insert new batteries into both units or start a manual transmitter search.

12. Troubleshooting

Problems	Solution
No indication at the basic station/transmitter	→ Ensure that the batteries polarity are correct → Change the batteries
No DCF reception	→ In the setting mode activate the DCF reception → Wait for attempted reception during the night → Choose another place for your product → Manual setting of the clock → Check if there is any source of interference → Restart the basic station according to the manual
No transmitter reception Display "----"	→ No transmitter installed → Check batteries of transmitter (do not use rechargeable batteries!) → Restart the transmitter and the basic station according to the manual → Manual search for the transmitter according to the manual → Choose another place for the transmitter and/or the basic station → Reduce the distance between the transmitter and the basic station → Check if there is any source of interference
Incorrect indication	Change the batteries

If your device fails to work despite these measures contact the supplier from whom you purchased it.

KLIMA@HOME - Wireless thermo-hygrometer**(GB)****13. Waste disposal**

This product has been manufactured using high-grade materials and components which can be recycled and reused.



Never dispose of empty batteries and rechargeable batteries in household waste. As a consumer, you are legally required to take them to your retail store or to an appropriate collection site depending on national or local regulations in order to protect the environment.

The symbols for the heavy metals contained are: Cd=cadmium, Hg = mercury, Pb=lead



This instrument is labelled in accordance with the EU Waste Electrical and Electronic Equipment Directive (WEEE).

Please do not dispose of this instrument in household waste. The user is obligated to take end-of-life devices to a designated collection point for the disposal of electrical and electronic equipment, in order to ensure environmentally-compatible disposal.

14. Specifications

Measuring range	
Temperature indoor	-10 °C... +60°C (+14 °F ...+140 °F)
Humidity indoor	1% to 99%
Measuring period	
	every 16 seconds
Temperature transmitter	
	-40 °C... +60 °C (-40 °F ...+140 °F)
Accuracy temperature	
	±1°C
Resolution temperature	
	0.1°C
Humidity transmitter	
	1% to 99%
Accuracy humidity	
	±3% rH (@ 35 ... 75% rH)
Resolution humidity	
	1 %
Display OFL	
	Temperature is outside measuring range
Display OF	
	Humidity is outside measuring range
Transmission range	
	max. 100 m (free field)
Transmission frequency	
	868 MHz
Transmission time	
	every 10 seconds
Power consumption	
	Basic station: 3 x 1,5 V AA (batteries not included) 3 transmitter: 2 x 1,5 V AA each (batteries not included)

Basic station

Dimensions	128 x 32 (58) x 128 mm
Weight	217 g (instrument only)

KLIMA@HOME - Wireless thermo-hygrometer**(GB)****Transmitter**

Dimensions:	44 (76) x 24 (56) x 160 (165) mm
Weight:	74 g (instrument only)

TFA Dostmann GmbH & Co.KG, Zum Ottersberg 12, D-97877 Wertheim.

No part of this manual may be reproduced without written consent of TFA Dostmann. The technical data are correct at the time of going to print and may change without prior notice. The latest technical data and information about your product can be found by entering your product number on our homepage.

DECLARATION OF CONFORMITY

Herewith we declare, that this wireless transmission device does comply with the essentials requirements of R&TTE Directive 1999/5/EC.

A copy of the signed and dated Declaration of Conformity is available on request via info@tfa-dostmann.de.

www.tfa-dostmann.de

20

KLIMA@HOME - Thermomètre-hygromètre radio-piloté**(F)**

Nous vous remercions d'avoir choisi l'appareil de la Société TFA.

1. Avant d'utiliser votre appareil

- **Veillez lire attentivement le mode d'emploi.**
Vous vous familiariserez ainsi avec votre nouvel appareil, vous découvrirez toutes les fonctions et tous les éléments qui le composent, vous noterez les détails importants relatifs à sa mise en service et vous lirez quelques conseils en cas de dysfonctionnement.
- **En respectant ce mode d'emploi, vous éviterez d'endommager votre appareil et de perdre vos droits légaux en cas de défaut si celui-ci résulte d'une utilisation non-conforme.**
- **Nous n'assumons aucune responsabilité pour des dommages qui auraient été causés par le non-respect du présent mode d'emploi. De même, nous n'assumons aucune responsabilité pour des relevés incorrects et les conséquences qu'ils pourraient engendrer.**
- **Suivez bien toutes les consignes de sécurité!**
- **Conservez soigneusement le mode d'emploi!**

2. Contenu de la livraison

- Thermomètre-hygromètre radio-piloté
- Trois émetteurs thermomètre – hygromètre (n° de l'art. 30.3180.IT)
- Mode d'emploi
- Deux étiquettes pour les sites des émetteurs

3. Aperçu du domaine d'utilisation et de tous les avantages de votre nouvel appareil

- Pour le contrôle du climat ambiant et extérieur
- Avec capteur interne et 3 émetteurs sans fil pour surveiller la température et l'humidité dans jusqu'à 4 chambres
- Valeurs maximales et minimales
- Niveau de confort du climat
- Horloge radio-pilotée avec date
- Étiquetage individuel des sites des émetteurs
- Raccordement possible à la passerelle WEATHERHUB

4. Pour votre sécurité

- Le produit est destiné uniquement à l'utilisation décrite ci-dessus. N'utilisez jamais l'appareil à d'autres fins que celles décrites dans le présent mode d'emploi.
- Vous ne devez en aucun cas réparer, démonter ou modifier l'appareil par vous-même.



Attention!
Danger de blessure:

- Gardez vos appareils et les piles hors de la portée des enfants.
- Ne jetez jamais de piles dans le feu, ne les court-circuitiez pas, ne les démontez pas et ne les rechargez pas. Risques d'explosion!
- Les piles contiennent des acides nocifs pour la santé. Une pile faible doit être remplacée le plus rapidement possible afin d'éviter toute fuite. N'utilisez jamais simultanément de piles anciennes avec des piles neuves ou des piles de types différents.
- Si vous manipulez des piles qui ont coulé, utilisez des gants de protection chimique spécialement adaptés et portez des lunettes de protection !

21

KLIMA@HOME - Thermomètre-hygromètre radio-piloté**Conseils importants de sécurité du produit!**

- Évitez d'exposer l'appareil à des températures extrêmes, à des vibrations ou à des chocs.
- Protégez-le contre l'humidité.
- Les émetteurs résistent aux éclaboussures d'eau mais ils ne sont pas étanches. Vous pouvez placer un émetteur dehors, choisissez un emplacement à l'ombre et protégé de la pluie pour votre émetteur.

5. Composants**5.1 Station de base (récepteur)****A: Indication de l'écran (Fig. 1):****Affichage supérieur**

- A 1:** Symbole pour l'intérieur
- A 2:** Température ambiante
- A 3:** Symbole pour WeatherHub
- A 4:** Humidité
- A 5:** Symbole pour niveau de confort du climat
- A 6:** Horloge avec secondes
- A 7:** Symbole DCF, date

Affichage inférieur pour les émetteurs 1-3

- A 8:** Symbole de réception de l'émetteur
- A 9:** Température et humidité

B: Touches (Fig. 1):

- B 1:** Touche SET
- B 2:** Touche +
- B 3:** Touche -
- B 4:** Touche CH

C: Boîtier (Fig. 1+2):

- C 1:** Étiquetage individuel des sites des émetteurs
- C 2:** Œillet de suspension
- C 3:** Compartiment à piles
- C 4:** Support (rabattable)

5.2 Émetteur (Fig. 3):**D: Indication de l'écran:**

- D 1:** Température et humidité en alternance

E: Boîtier:

- E 1:** Compartiment à piles (vissé)
- E 2:** Dispositif de suspension murale ou pied pour placement sur une surface plane
- E 3:** Numéro de série fixe (imprimé au dos)

F

KLIMA@HOME - Thermomètre-hygromètre radio-piloté

F

6. Mise en service**6.1 Insertion des piles**

- Déposez les appareils sur une table à une distance d'environ 1,5 mètre les uns des autres. Évitez la proximité de sources de parasitage (appareils électroniques ou appareils radio).

1. Ouvrez le compartiment à piles du premier émetteur (vissé).
2. Insérez deux piles neuves de type 1,5 V AA en respectant la polarité +/-.
3. La température mesurée et l'humidité sont affichées à l'écran en alternance.
4. Refermez le compartiment à piles soigneusement.

- Répétez les étapes 1-4 pour les deux autres émetteurs.
- Ouvrez le compartiment à piles de la station de base et insérez trois piles neuves de type 1,5 V AA en respectant la polarité +/-.
- Tous les segments s'allument brièvement.
- Refermez le compartiment à piles.

6.1.1 Réception des émetteurs

- Après la mise en service, les émetteurs commencent automatiquement à transmettre les valeurs mesurées. Le symbole de réception DCF clignote sur l'écran inférieur.
- Les émetteurs ont chacun leur propre numéro de série fixe (quatre chiffres, alphanumérique). Ce numéro de série est imprimé sur chaque émetteur et apparaît brièvement sur l'écran de l'émetteur lors de sa mise en service. Le numéro de série est également brièvement affiché sur la station de base lorsqu'elle a reçu son signal.
- Si les valeurs mesurées ne sont pas reçues, « - - » apparaît sur l'écran. Contrôlez les piles et effectuez une nouvelle tentative. Éliminez les éventuelles sources de parasitage.
- Une fois que la station de base a reçu l'heure radio-pilotée, vous pouvez également activer manuellement la réception. Appuyez sur la touche CH et sélectionnez l'émetteur correspondant. Maintenez la touche CH appuyée pendant trois secondes. La station de base cherche à percevoir les valeurs mesurées.

6.2 Réception du signal DCF

- Lorsque la station de base a terminé la recherche des émetteurs, elle commence à chercher le signal DCF (signal de l'heure radio) et le symbole de réception DCF clignote.
- En cas de réception correcte après 5-8 minutes, l'heure radio, la date et le symbole de réception DCF sont affichés en continu sur l'écran.
- La réception du signal DCF a lieu une fois par heure de 1:00 à 5:00 heures du matin. Si la réception a échoué à 5:00 h du matin, la prochaine réception sera effectuée à 1:00 h la nuit suivante.
- Il y a trois symboles de réception différents:



clignote - réception en cours

allumé en continu - la réception a abouti

aucun symbole - aucune réception / réglage manuel de l'heure

- Si votre horloge radio-pilotée ne peut pas recevoir le signal DCF (par exemple en cas de perturbations, d'une distance de transmission excessive etc.), vous pouvez régler l'heure manuellement. Le symbole de réception DCF disparaît et l'horloge fonctionne comme une horloge à quartz normale (voir Réglages manuels).

KLIMA@HOME - Thermomètre-hygromètre radio-piloté**F****7. Consignes pour la réception de l'heure radio**

La transmission de l'heure radio-pilotée s'effectue via une horloge atomique au césium, exploitée par la Physikalisch Technische Bundesanstalt de Braunschweig (Institut Fédéral Physico-Technique de Braunschweig). L'écart de précision de cette horloge est d' 1 seconde pour un million d'années. L'heure est diffusée à partir de Mainflingen, près de Francfort-sur-le-Main, avec un signal DCF-77 (77,5 kHz) d'une portée d'environ 1500 km. L'horloge radio-pilotée reçoit le signal, le convertit et affiche l'heure précise. Le passage de l'heure d'hiver à l'heure d'été et vice-versa s'effectue également en mode automatique. La réception dépend de votre position géographique. En règle générale, dans un rayon de 1500 km autour de Francfort, aucun problème de transmission ne devrait apparaître.

Nous vous prions de respecter les consignes suivantes:

- Nous vous recommandons de respecter une distance de 1,5 - 2 m entre l'appareil et d'éventuelles sources de signaux parasites, comme les écrans d'ordinateurs et les postes de télévision.
- Dans les bâtiments en béton armé (caves, greniers aménagés), le signal reçu est affaibli. Dans les cas extrêmes, nous vous conseillons de placer l'appareil près d'une fenêtre de manière à améliorer la réception du signal radio.
- La nuit, les perturbations s'affaiblissent en règle générale et la réception est possible dans la plupart des cas. Une seule réception par jour suffit pour garantir la précision de l'affichage de l'heure et pour maintenir d'éventuels écarts en dessous d' 1 seconde.

8. Utilisation

- **Important:** Lorsque la réception du émetteur et de l'heure radio-pilotée est en cours, l'opération des touches n'est pas possible.
- Si vous maintenez la touche + ou - appuyée au cours d'un mode de réglage vous parviendrez à l'affichage rapide.
- L'appareil quitte automatiquement le mode de réglage lorsqu'aucune touche n'est pressée pendant 30 secondes.

8.1 Réglages manuels

- Maintenez la touche SET appuyée en mode normal.
- LCD apparaît sur l'écran et 4 (par défaut) clignote.
- Vous pouvez ajuster le contraste de l'affichage (0-7) avec la touche + ou -.
- Appuyez encore une fois sur la touche SET et vous pouvez alors ajuster le fuseau horaire (0 - par défaut), la réception du signal radio rCC (On - par défaut), l'affichage 12 heures ou 24 heures (24hr - par défaut), l'affichage de la température (°C - par défaut), la possibilité de raccordement du WeatherHub tr (On - par défaut), les heures, les minutes, l'année, le mois et le jour. Vous pouvez régler ces valeurs à l'aide de la touche - ou +.
- Validez chaque réglage au moyen de la touche SET.
- Lorsque la réception du signal DCF a abouti et quand la réception du signal radio est activée, l'heure ajustée manuellement sera remplacée par l'heure radio.

8.1.1 Réglage du fuseau horaire

- En mode de réglage, vous pouvez régler la correction de fuseau horaire (-9/+9).
- Vous avez la possibilité d'utiliser un autre fuseau horaire si votre réveil radio-piloté peut recevoir le signal DCF mais l'heure de votre fuseau horaire sera différente de l'heure DCF (par exemple: +1 = une heure plus tard).

KLIMA@HOME - Thermomètre-hygromètre radio-piloté**F****8.1.2 Réglage de la réception du signal radio**

- En mode de réglage, vous pouvez désactiver ou activer la réception du signal radio DCF.
- Si la réception est désactivée, vous devez régler l'heure manuellement.

8.1.3 Réglage de l'affichage 12 heures ou 24 heures

- En mode de réglage, vous pouvez configurer le système horaire de 12 heures ou de 24 heures avec la touche + ou -.
- Si vous choisissez le système de 12 heures, le signe AM (matin) ou PM (après-midi) apparaît sur l'écran.

8.1.4 Réglage de l'affichage de la température

- En mode de réglage, vous pouvez passer de l'affichage de la température en degrés Celsius (° C) à l'affichage en degrés Fahrenheit (° F) avec la touche + ou -.

8.2 Réglage de la connexion WeatherHub (utilisable uniquement avec un système de WeatherHub)

- En mode de réglage, vous pouvez désactiver et activer le signal pour la connexion de la passerelle WeatherHub avec la touche + ou -.
- Si la réception est activée le symbole du WeatherHub apparaît sur l'écran.
- Vous pouvez connecter la station de base à la passerelle du système «WeatherHub». Vos données sont ensuite transmises par radio via le module de passerelle et l'Internet directement à un serveur. Avec votre smartphone, vous pouvez récupérer ces informations à tout moment.
- Ouvrez l'application WeatherHub, l'aperçu est affiché. Appuyez sur «Add New Sensor» et scannez le code QR sur le dos de la station de base.
- Pour plus d'informations et une description détaillée, voir www.tfa-dostmann.de/weatherhub

8.3 Fonction maximum/minimum

- Appuyez sur la touche + en mode normal.
- ▲ apparaît sur l'écran.
- Les valeurs mesurées maximales apparaissent sur l'écran depuis la dernière réinitialisation.
- Maintenez la touche + appuyée pendant trois secondes, les valeurs mesurées seront effacées et remplacées par les valeurs actuelles.
- Appuyez sur la touche - en mode normal.
- ▼ apparaît sur l'écran.
- Les valeurs mesurées minimales apparaissent sur l'écran depuis la dernière réinitialisation.
- Maintenez la touche - appuyée pendant trois secondes, les valeurs mesurées seront effacées et remplacées par les valeurs actuelles.
- Appuyez une nouvelle fois sur la touche + ou - afin de retourner en mode normal.

8.4 Niveau de confort

Smiley	Température	Humidité
☺	+19°C ... +25°C	40%...60%

- Un visage souriant symbolise le niveau de confort quand la température est comprise entre 19 °C et 25 °C et l'humidité entre 40% et 60%. Un visage triste est affiché dans le cas contraire.

KLIMA@HOME - Thermomètre-hygromètre radio-piloté

(F)

9. Placement ou accrochage au mur de la station de base et de l'émetteur

- La station de base peut être placée sur une surface plate à l'aide du pied au dos de l'appareil ou encore être accrochée au mur à l'aide de l'œillet de suspension. Évitez une mise en place à proximité d'autres appareils électriques (téléviseur, ordinateur, téléphone sans fil) ou d'objets métalliques.
- L'émetteur peut être placé sur une surface plate à l'aide du pied au dos de l'appareil ou encore être accroché au mur à l'aide de l'œillet de suspension. Choisissez un emplacement à l'ombre et protégé de la pluie pour votre émetteur. (Un ensoleillement direct fausse la mesure et une humidité continue endommage les composants électroniques inutilement).
- Vérifiez que les valeurs de mesure entre l'émetteur et la station de base (portée sur champ libre jusqu'à 100 mètres) sont bien transmises de l'endroit choisi. En cas de murs massifs, en particulier comportant des parties métalliques, la portée d'émission peut se trouver réduite considérablement.
- Si nécessaire, cherchez de nouveaux emplacements pour l'émetteur et/ou pour la station de base.

10. Nommer les sites d'émission

- Lorsque vous avez installés les émetteurs 1 à 3 en permanence à l'endroit désiré, vous pouvez inscrire les noms des trois indicateurs sur la station de base. Deux étiquettes au choix sont comprises dans la livraison.
- Tirez sur la bande dans la rainure dans le milieu de l'écran. Étiquetez les bandes avec un stylo approprié. Vous pouvez bien sûr fabriquer vous-même une étiquette correspondante (par exemple en papier laminé ou papier cartonné). Remplacez la bande dans la rainure.

11. Entretien et maintenance

- Pour le nettoyage de vos appareils, utilisez un chiffon doux et humide. N'utilisez pas de solvants ou d'agents abrasifs!
- Enlevez les piles si vous n'utilisez pas vos appareils pendant une durée prolongée.
- Conservez vos appareils dans un endroit sec.

11.1 Remplacement des piles

- Si le symbole de pile apparaît sur l'écran d'un canal, changez les piles dans l'émetteur correspondant.
- Si le symbole de pile apparaît sur l'écran des valeurs intérieures, changez les piles de la station de base.
- **Attention:** Il faut rétablir le contact entre l'émetteur et la station de base après le remplacement des piles - Il faut donc toujours remplacer les piles dans les deux appareils ou bien lancer la recherche manuellement.

12. Dépannage

Problème	Solution
Aucun affichage sur la station de base/l'émetteur	→ Contrôlez la bonne polarité des piles → Changez les piles
Aucune réception de DCF n'est possible	→ En mode de réglage, vous pouvez activer la réception du signal radio DCF → Attendez la réception du signal de nuit → Sélectionnez une autre position pour la station de base → Réglez l'heure manuellement → Éliminez les éventuelles sources de parasitage → Remettez la station de base en service, conformément aux instructions

KLIMA@HOME - Thermomètre-hygromètre radio-piloté

(F)

Pas de réception de l'émetteur
Affichage «---»

- Aucun émetteur installé
- Vérifiez les piles de l'émetteur (n'utilisez pas d'accus)
- Remettez l'émetteur et la station de base en service, conformément aux instructions
- Recherche de l'émetteur manuellement conformément aux instructions
- Sélectionnez une autre position pour l'émetteur et/ou la station de base
- Modifiez la distance entre l'émetteur et la station de base
- Éliminez les sources de parasitage.

Affichage incorrect → Changez les piles

Si votre appareil ne fonctionne toujours pas malgré ces mesures, adressez-vous au vendeur chez qui vous avez acheté votre appareil.

13. Traitement des déchets

Ce produit a été fabriqué avec des matériaux de haute qualité qui peuvent être recyclés et réutilisés.



Les piles usagées ne doivent pas être jetées dans les déchets ménagers. En tant qu'utilisateur, vous avez l'obligation légale de rapporter les piles et piles rechargeables usagées à votre revendeur ou de les déposer dans une déchetterie proche de votre domicile conformément à la réglementation nationale et locale.

Les métaux lourds sont désignés comme suit: Cd=cadmium, Hg=mercure, Pb=plomb



Cet appareil est conforme aux normes de l'UE relatives au traitement des déchets électriques et électroniques (WEEE).

L'appareil usagé ne doit pas être jeté dans les ordures ménagères. L'utilisateur s'engage pour le respect de l'environnement, à déposer l'appareil usagé dans un centre de traitement agréé pour les déchets électriques et électroniques.

14. Caractéristiques techniques

Plage de mesure	
Température intérieure	-10 °C... +60°C (+14 °F ...+140 °F)
Humidité intérieure	1% à 99%
Fréquence de transmission	
	toutes les 16 secondes
Température émetteur	
	-40 °C... +60 °C (-40 °F...+140 °F)
Précision température	
	±1°C
Résolution température	
	0,1°C
Humidité émetteur	
	1% à 99%
Précision humidité	
	±3% rH (@ 35 ... 75% rH)
Résolution humidité	
	1 %

KLIMA@HOME - Thermomètre-hygromètre radio-piloté**F**

Affichage OF.L	Hors de portée de la gamme de mesure de température
Affichage OF	Hors de portée de la gamme de mesure de l'humidité
Rayon d'action	env. 100 mètres (champ libre)
Fréquence de réception	868 MHz
Fréquence de transmission	toutes les 10 secondes
Alimentation	Station de base: 3 x 1,5 V AA (non incluses) 3 émetteurs: chaque 2 x 1,5 V AA (non incluses)

Station de base

Dimensions du boîtier	128 x 32 (58) x 128 mm
Poids:	217 g (appareil seulement)

Émetteur

Dimensions du boîtier	44 (76) x 24 (56) x 160 (165) mm
Poids:	74 g (appareil seulement)

TFA Dostmann GmbH & Co.KG, Zum Ottersberg 12, D-97877 Wertheim.

La reproduction, même partielle du présent mode d'emploi est strictement interdite sans l'accord explicite de TFA Dostmann. Les caractéristiques techniques de ce produit ont été actualisées au moment de l'impression et peuvent être modifiées sans avis préalable. Les dernières données techniques et les informations concernant votre produit peuvent être consultées en entrant le numéro de l'article sur notre site.

DECLARATION DE CONFORMITE UE

Nous déclarons que cet appareil émetteur récepteur d'ondes radio répond aux exigences essentielles de la directive R&TTE 1999/5/CE.

Une copie signée et datée de la déclaration de conformité est disponible sur demande auprès de info@tfa-dostmann.de.

www.tfa-dostmann.de

06/15

KLIMA@HOME - Termo-igrometro radiocontrollato**I**

Vi ringraziamo per aver scelto l'apparecchio della TFA.

1. Prima di utilizzare l'apparecchio

- **Leggete attentamente le istruzioni per l'uso.**
Avrete così modo di familiarizzare con il vostro nuovo apparecchio, di scoprirne tutte le funzioni e le componenti, di apprendere importanti dettagli sulla sua messa in funzione, di acquisire dimestichezza nel suo utilizzo e di usufruire di alcuni validi consigli da seguire in caso di guasti.
- **Seguendo le istruzioni per l'uso, eviterete anche di danneggiare il prodotto e di pregiudicare, a causa di un utilizzo scorretto, i diritti del consumatore che vi spettano per legge.**
- **Decliniamo ogni responsabilità per i danni derivanti dal mancato rispetto delle presenti istruzioni per l'uso. Allo stesso modo, non siamo responsabili per eventuali misurazioni errate e per le conseguenze che ne possono derivare.**
- **Prestate particolare attenzione alle misure di sicurezza!**
- **Conservate con cura queste istruzioni per l'uso!**

2. La consegna include

- Termo-igrometro radiocontrollato
- Tre trasmettitori termo igrometro (No. Cat. 30.3180.IT)
- Istruzioni per l'uso
- Due etichette per contrassegnare le sedi dei trasmettitori

3. Tutte le applicazioni e tutti i vantaggi del vostro nuovo apparecchio

- Controllo del clima ambientale ed esterno
- Dotato di sensore interno e tre trasmettitori radio senza fili per monitorare la temperatura e la umidità del fino a quattro camere
- Valori massimi e minimi
- Misurazione del livello di comfort
- Orologio radiocontrollato con data
- Etichettatura individuale delle sedi dei trasmettitori
- Possibilità di collegamento con il WEATHERHUB-Gateway

4. Per la vostra sicurezza

- Il prodotto è adatto esclusivamente agli utilizzi di cui sopra. Non utilizzate il prodotto in maniera diversa da quanto descritto in queste istruzioni.
- Non sono consentite riparazioni, alterazioni o modifiche non autorizzate del dispositivo.



Attenzione!
Pericolo di lesioni:

- Tenete i dispositivi e le batterie lontano dalla portata dei bambini.
- Non gettare le batterie nel fuoco, non polarizzarle in maniera scorretta, non smontarle e non cercare di ricaricarle. Pericolo di esplosione!
- Le batterie contengono acidi nocivi per la salute. Sostituite quanto prima le batterie quasi scariche, in modo da evitare che si scarichino completamente. Non utilizzate mai contemporaneamente batterie usate e batterie nuove né batterie di tipi diversi.
- Quando si maneggiano batterie esaurite indossare sempre guanti resistenti alle sostanze chimiche e occhiali di protezione.

KLIMA@HOME - Termo-igrometro radiocontrollato**Avvertenze sulla sicurezza del prodotto!**

- Non esporre l'apparecchio a temperature estreme, vibrazioni e urti.
- Proteggere dall'umidità.
- Il trasmettitore è resistente agli spruzzi d'acqua, ma non impermeabile. Se volete utilizzare il trasmettitore nell'area esterna, cercare un luogo ombreggiato e al riparo dalla pioggia per il trasmettitore.

5. Componenti**5.1 Stazione base (ricevitore)****A: Display (Fig. 1):****Display superiore**

- A 1:** Simbolo per interno
- A 2:** Temperatura interna
- A 3:** Simbolo WeatherHub
- A 4:** Umidità
- A 5:** Simbolo per misurazione del livello di comfort
- A 6:** Orologio con secondi
- A 7:** Simbolo della ricezione del segnale DCF, data

Indicazione 1, 2, e 3 per i trasmettitori 1-3

- A 8:** Simbolo di ricezione del trasmettitore
- A 9:** Temperatura e umidità

B: Tasti (Fig. 1):

- B 1:** Tasto SET
- B 2:** Tasto +
- B 3:** Tasto -
- B 4:** Tasto CH

C: Struttura esterna (Fig. 1+2):

- C 1:** Etichettatura individuale delle sedi dei trasmettitori
- C 2:** Sistema di montaggio a parete
- C 3:** Vano batteria
- C 4:** Supporto (rimovibile)

5.2 Trasmettitore (Fig. 3):**D: Display:**

- D 1:** Temperatura e umidità in alternanza

E: Struttura esterna:

- E 1:** Vano batteria (fissato con vite)
- E 2:** Supporto per il montaggio a parete o di appoggio
- E 3:** Numero di serie (stampato sul retro)

KLIMA@HOME - Termo-igrometro radiocontrollato**6. Messa in funzione****6.1 Inserire le batterie**

- Posizionare gli apparecchi su un tavolo ad una distanza di circa 1,5 metri l'uno dell'altro. Tenerli lontano da eventuali fonti di interferenza (dispositivi elettronici e impianti radio).

1. Aprire le viti del vano batteria del primo trasmettitore.
2. Inserire due batterie nuove tipo AA da 1,5 V, rispettando le corrette polarità.
3. Sul display vengono visualizzati in alternanza la temperatura e l'umidità misurata.
4. Richiudere di nuovo con cura il vano batteria.

- Ripetere i passaggi 1-4 per gli altri due trasmettitori.
- Aprire il vano batteria della stazione base e inserire tre batterie nuove tipo 1,5 V AA rispettando le corrette polarità.
- Tutti i segmenti LCD appaiono contemporaneamente brevemente.
- Richiudere di nuovo il vano batteria.

6.1.1 Ricezione dei trasmettitori

- Dopo la messa in funzione il trasmettitore esterno inizia automaticamente a trasmettere i valori esterni. Il simbolo della ricezione del segnale lampeggia sul display inferiore.
- I trasmettitori hanno ciascuno il proprio numero di serie (quattro cifre, alfanumerico). Questo numero di serie è stampato sul corrispondente trasmettitore e appare brevemente sul proprio display anche durante la messa in funzione. Il numero di serie è appare anche brevemente sul display della stazione base quando il trasmettitore è stato ricevuto dalla stazione base.
- Se non si ricevono i valori di misurazione, sul display viene visualizzato "- -". Controllare le batterie e riprovare di nuovo. Rimuovere eventuali fonti d'interferenza.
- Se la stazione base ha ricevuto l'ora radiocontrollata è possibile avviare l'inizializzazione manualmente. Selezionate con il tasto CH il corrispondente trasmettitore. Tenere premuto per tre secondi il tasto CH. La stazione base inizia a ricevere i valori di misurazione.

6.2 Ricezione del segnale radio DCF

- Dopo che ha completato la ricerca di trasmettitori, l'apparecchio inizia la ricerca del segnale DCF (segnale radio) e il simbolo di ricezione DCF lampeggia.
- Se il codice dell'ora è stato ricevuto entro 5-8 minuti, l'ora radiocontrollata, il data e il simbolo della ricezione del segnale DCF sono costantemente visualizzati sul display.
- La ricezione del segnale DCF avviene ogni ora dalle 01:00 fino alle 05:00. Se la ricezione non è avvenuta con successo a 05:00, la ricezione successiva è di nuovo alle 01:00 del mattino.
- Ci sono tre differenti simboli di ricezione:



lampeggiante - Ricezione attiva

Simbolo acceso - Ricezione molto buona

Nessun simbolo - nessuna ricezione / impostare l'ora in modo manuale

- Nel caso in cui l'orologio non riesca a ricevere il segnale DCF (a causa di guasti, della distanza di trasmissione, ecc.), l'ora può essere impostata manualmente. L'orologio funziona come un normale orologio al quarzo (vedi: Impostazioni manuali).

KLIMA@HOME - Thermo-igrometro radiocontrollato**7. Indicazione per la ricezione dell'ora radiocontrollata**

L'ora viene trasmessa da un orologio atomico al cesio gestito dal Physikalisch Technische Bundesanstalt di Braunschweig. La deviazione è inferiore a 1 secondo in un milione di anni. L'ora è codificata e trasmessa da Mainflingen vicino Francoforte con un segnale a frequenza DCF - 77 (77,5 kHz) entro un raggio di 1.500 km. L'orologio radiocontrollato riceve il segnale e lo converte per visualizzare l'ora precisa. Anche il passaggio tra ora solare e ora legale è automatico. La qualità della ricezione dipende molto dalla posizione geografica. In circostanze normali e in assenza di problemi di ricezione dovrebbe avvenire entro il raggio di 1.500 km da Francoforte.

Rispettate le norme elencate qui di seguito:

- La distanza raccomandata da qualsiasi fonte di interferenza come monitor di computer o televisori deve essere di almeno 1.5 - 2m.
- All'interno di strutture in cemento armato (seminterrati, sovrastrutture) la ricezione del segnale è naturalmente più debole. In casi estremi si consiglia di sistemare l'unità vicino ad una finestra per ottenere una migliore ricezione del segnale.
- Durante le ore notturne, le interferenze dovute ad agenti atmosferici sono normalmente meno influenti e la ricezione è possibile nella maggior parte dei casi. Una singola ricezione giornaliera è sufficiente a garantire la precisione e a mantenere la deviazione al di sotto di un secondo.

8. Utilizzo

- **Importante:** Durante la ricezione attiva di trasmettitori o dell'ora radiocontrollata non sono possibili operazioni con i tasti.
- Tenere premuto il tasto + o - in modalità impostazione per procedere velocemente.
- L'apparecchio esce automaticamente dalla modalità impostazione se non si preme alcun tasto per più di 30 secondi.

8.1 Impostazioni manuali

- Tenere premuto il tasto SET nella modalità normale.
- Sul display appare LCD e 4 (predefinita) lampeggia.
- Impostare con il tasto + o - il contrasto del display (0-7).
- Premendo nuovamente il tasto SET è possibile modificare una dopo l'altra le impostazioni per fuso orario (0 - predefinita), ricezione del segnale radio rCC (0 - predefinita), sistema orario 12 ore o 24 ore (24hr - predefinita), visualizzazione della temperatura (°C - predefinita), visibilità per il collegamento dei WeatherHub tr (0 - predefinita), ore, minuti, anno, mese e giorno. Impostare con il tasto - o +.
- Confermare con il tasto SET.
- In caso di corretta ricezione e il segnale DCF è attivo, l'ora impostata in modalità manuale viene sostituita.

8.1.1 Impostazione del fuso orario

- In modalità impostazione è possibile effettuare la correzione del fuso orario (-9/+9).
- La correzione del fuso orario è attiva dove è possibile ricevere il segnale DCF ma il fuso orario differisce da quello tedesco (ad esempio, +1 = un'ora dopo).

8.1.2 Impostazione della ricezione del segnale radio

- Premendo il tasto + o - nella modalità impostazione è possibile disattivare o attivare della ricezione del segnale radio.
- Se la ricezione del segnale radio è disattivata è necessario impostare l'ora manualmente.

KLIMA@HOME - Thermo-igrometro radiocontrollato**8.1.3 Impostazione del display 12 o 24 ore**

- Impostare il sistema orario di 12 o 24 ore con il tasto + o - nella modalità impostazione.
- Nel formato 12 ore compaiono sul display AM o PM (prima e dopo mezzogiorno).

8.1.4 Impostazione della temperatura

- Premendo il tasto + o - nella modalità impostazione è possibile scegliere fra la visualizzazione della temperatura in gradi °C (gradi Celsius) o °F (gradi Fahrenheit).

8.2 Impostazione del collegamento dei WeatherHub**(solo è possibile utilizzare con un sistema WeatherHub)**

- Premendo il tasto + o - in modalità impostazione è possibile disattivare e attivare il segnale per la collegamento dei WeatherHub gateway.
- A ricevimento attivato appare sul display il simbolo dei WeatherHub.
- Ora è possibile collegare la stazione base al sistema "WeatherHub". I dati sono poi trasmessi via radio direttamente a un server tramite il modulo gateway e Internet. Con lo smartphone è possibile recuperare queste informazioni in qualsiasi momento.
- Aprire l'applicazione WeatherHub e sul display appare un menu. Toccare "Add New Sensor" e leggere il codice QR sul retro della stazione base.
- Per ulteriori informazioni e una descrizione dettagliata, vedere www.tfa-dostmann.de/weatherhub

8.3 Funzione massima/minima

- Premere il tasto + nella modalità normale.
- Sul display appare ▲.
- Sul display vengono visualizzati i valori di misurazione massimi dopo l'ultima disposizione.
- Tenendo premuto il tasto + per tre secondi, i valori visualizzati vengono cancellati e viene ripristinato il valore attuale.
- Premere il tasto - nella modalità normale.
- Sul display appare ▼.
- Sul display vengono visualizzati i valori di misurazione minimi dopo l'ultima disposizione.
- Tenendo premuto il tasto - per tre secondi, i valori visualizzati vengono cancellati e viene ripristinato il valore attuale.
- Premere nuovamente il tasto + o -, per tornare alla visualizzazione in modalità normale.

8.4 Livello di comfort

Smiley	Temperatura	Umidità
☺	+19°C ... +25°C	40%...60%

- Sul display appare un volto amichevole quando la temperatura è tra 19°C e 25°C e l'umidità tra 40% e 60%. In caso contrario, sembra una faccia triste.

9. Posizionamento e fissaggio della stazione base e del trasmettitore esterno

- Con il supporto rimovibile situato nella parte posteriore è possibile disporre la stazione base in posizione verticale oppure fissarla a parete con il foro di sospensione. Evitare l'installazione in prossimità di altri apparecchi elettrici (televisori, computer, cellulari) e oggetti metallici pesanti.
- Con il supporto rimovibile situato nella parte posteriore è possibile disporre il trasmettitore in posizione verticale oppure fissarla a parete con il foro di sospensione. Cercare un luogo ombreggiato e al riparo dalla pioggia per il trasmettitore. (La luce diretta del sole falsifica la misurazione e l'umidità costante sforza inutilmente le componenti elettroniche).

KLIMA@HOME - Thermo-igrometro radiocontrollato

- Verificare se il trasferimento dei valori di misura alla stazione base da parte del trasmettitore situato nel luogo cui esso è destinato ha luogo correttamente (raggio d'azione in campo libero circa 100 metri), in caso di pareti spesse, in particolare con parti metalliche, il raggio d'azione del trasmettitore potrà ridursi notevolmente.
- Se necessario, cercate nuove posizioni per il trasmettitore e/o la stazione base.

10. Etichettatura dei siti trasmettenti

- Se avete il trasmettitore 1-3 installato in modo permanente nella loro posizione desiderata, è possibile utilizzare i tre indicatori in etichetta di base con il proprio nome. Il pacchetto comprende due strisce da scegliere.
- Tirare fuori la striscia alla cavità al centro dello schermo. Etichettare le strisce con una penna adatta. Ovviamente si può utilizzare anche una propria etichetta (ad esempio di carta laminata o cartoncino). Far scorrere la striscia di nuovo nella scanalatura posteriore.

11. Cura e manutenzione

- Per pulire i dispositivi utilizzare solo un panno morbido leggermente inumidito. Non usare solventi o abrasivi.
- Rimuovere le batterie, se non si utilizza i dispositivi per un periodo prolungato.
- Collocare i dispositivi in un luogo asciutto.

11.1 Sostituzione delle batterie

- Quando il simbolo della batteria appare nella linea del display di un canale, cambiare le batterie nel trasmettitore rispettive.
- Cambiare le batterie della stazione base, se il simbolo della batteria appare sul display dei valori interni.
- **Attenzione:** dopo aver sostituito le batterie è necessario ristabilire il contatto tra il trasmettitore e la stazione base, pertanto cambiate sempre le batterie contemporaneamente ad entrambi i dispositivi oppure avviate manualmente la ricerca del trasmettitore.

12. Guasti

Problema	Risoluzione del problema
Nessuna indicazione sul display della stazione baseltrasmettitore	→ Inserire le batterie rispettando le corrette polarità → Sostituire le batterie
Nessun ricezione DCF	→ È possibile attivare della ricezione del segnale radio nella modalità impostazione → Attendere il tentativo notturno di ricezione → Cercare nuove posizioni per la stazione base → Inserire l'orologio manualmente → Eliminare fonti di interferenza → Riavviate la stazione base secondo le istruzioni
Nessuna ricezione del trasmettitore Indicazione "--.-"	→ Nessuna stazione installata → Controllare le batterie del trasmettitore (non utilizzare le batterie ricaricabili!) → Riavviate il trasmettitore e la stazione base secondo le istruzioni

KLIMA@HOME - Thermo-igrometro radiocontrollato

- Avviate la sintonizzazione manuale
- Cercate nuove posizioni per il trasmettitore e/o la stazione base
- Diminuite la distanza tra il trasmettitore e la stazione base
- Eliminare fonti di interferenza

Indicazione non corretta → Sostituire le batterie

Qualora il vostro apparecchio continui a non funzionare nonostante queste procedure, rivolgetevi al rivenditore presso il quale lo avete acquistato.

13. Smaltimento

Questo prodotto è stato realizzato utilizzando materiali e componenti di alta qualità che possono essere riciclati e riutilizzati.



È assolutamente vietato gettare le batterie tra i rifiuti domestici. In qualità di consumatori, siete tenuti per legge a consegnare le batterie usate al negoziante o ad altri enti preposti al riciclaggio in conformità alle vigenti disposizioni nazionali o locali, ai fini di uno smaltimento ecologico.

Le sigle dei metalli pesanti contenuti sono: Cd=cadmio, Hg=mercurio, Pb=piombo



Questo apparecchio è etichettato in conformità alla Direttiva UE sullo smaltimento delle apparecchiature elettriche ed elettroniche (WEEE).

Questo prodotto non deve essere smaltito insieme ai rifiuti domestici. Il consumatore è tenuto a consegnare il vecchio apparecchio presso un punto di raccolta per lo smaltimento di apparecchiature elettriche ed elettroniche ai fini di uno smaltimento ecologico.

14. Dati tecnici

Campo di misura	
Temperatura interna	-10 °C... +60°C (+14 °F ...+140 °F)
Umidità interna	1% a 99%
Tempo di trasmissione	ogni 16 secondi
Temperatura trasmettitore	-40 °C... +60 °C (-40 °F ...+140 °F)
Precisione temperatura	±1 °C
Risoluzione temperatura	0,1 °C
Umidità trasmettitore	1% a 99%
Precisione umidità	±3% rH (@ 35 ... 75% rH)
Risoluzione umidità	1 %
Indicazione OF.L	Temperatura fuori dal campo di misura
Indicazione OF	Umidità fuori dal campo di misura
Raggio d'azione	ca. 100 metri al massimo

KLIMA@HOME - Thermo-igrometro radiocontrollato

Frequenza di ricezione	868 MHz
Tempo di trasmissione	ogni 10 secondi
Alimentazione	Stazione base : 3 batterie AA da 1,5 V (non fornite) 3 Trasmettitori: ciascuno 2 batterie AA da 1,5 V (non fornite)
Stazione base	
Dimensioni esterne	128 x 32 (58) x 128 mm
Peso:	217 g (solo apparecchio)
Trasmettitore	
Dimensioni esterne	44 (76) x 24 (56) x 160 (165) mm
Peso	74 g (solo apparecchio)

TFA Dostmann GmbH & Co.KG, Zum Ottersberg 12, D-97877 Wertheim.

È vietata la pubblicazione delle presenti istruzioni o di parti di esse senza una precedente autorizzazione della TFA Dostmann. I dati tecnici corrispondono allo stato del prodotto al momento della stampa e possono cambiare senza preavviso. È possibile trovare dati tecnici e informazioni aggiornate sul prodotto inserendo il numero di articolo sul nostro sito.

DICHIARAZIONE DI CONFORMITÀ 'UE

Con la presente dichiariamo che questo impianto radio adempie alle prescrizioni sostanziali della direttiva R&TTE 1999/5/CE.

Una copia firmata e datata della Dichiarazione di Conformità è disponibile, su richiesta all'indirizzo info@tfa-dostmann.de.

www.tfa-dostmann.de

06/15

KLIMA@HOME - Draadloze thermo-hygrometer

Hartelijk dank dat u voor dit apparaat van de firma TFA hebt gekozen.

1. Voordat u met het apparaat gaat werken**• Leest u a.u.b. de gebruiksaanwijzing aandachtig door.**

Zo raakt u vertrouwd met uw nieuw apparaat en leert u alle functies en onderdelen kennen, komt u belangrijke details te weten met het oog op het in bedrijf stellen van het apparaat en de omgang ermee en krijgt u tips voor het geval van een storing.

- Door rekening te houden met wat er in de handleiding staat, vermijdt u ook beschadigingen van het product en riskeert u niet dat uw wettelijke rechten door verkeerd gebruik niet meer gelden.
- Voor schade die wordt veroorzaakt doordat u geen rekening houdt met de handleiding aanvaarden wij geen aansprakelijkheid. Ook zijn wij niet verantwoordelijk voor verkeerde metingen en de mogelijke gevolgen die daaruit voortvloeien.
- Neem in elk geval acht op de veiligheidsinstructies!
- Bewaar deze gebruiksaanwijzing a.u.b. goed!

2. Levering

- Draadloze thermo-hygrometer
- Drie thermo-hygrometer zenders (Kat.Nr. 30.3180.IT)
- Gebruiksaanwijzing
- Twee stroken voor het beschrijven van de plaatsing voor de zenders

3. Hoe u uw nieuw apparaat kunt gebruiken en alle voordelen ervan in één oogopslag:

- Voor de controle van het binnenklimaat en het buitenklimaat
- Met interne sensor en drie draadloze zenders waarmee u de temperatuur en luchtvochtigheid in tot 4 kamers kunt controleren
- Maximum- en minimumwaarden
- Behaaglijkheidsgraad
- Zendergestuurde klok met datum
- Individuele tekst voor de plaatsen van de zender
- Combinatie met WEATHERHUB gateway mogelijk

4. Voor uw veiligheid

- Het product is uitsluitend geschikt voor de hierboven beschreven doeleinden. Gebruik het product niet anders dan in deze handleiding is aangegeven.
- Het eigenmachtig repareren, verbouwen of veranderen van het apparaat is niet toegestaan.



**Voorzichtig!
Kans op letsel:**

- Bewaar de apparaten en de batterijen buiten de reikwijdte van kinderen.
- Batterijen niet in het vuur gooien, niet kortsluiten, niet uit elkaar halen of opladen. Kans op explosie!
- Batterijen bevatten zuren die de gezondheid schaden. Zwakke batterijen moeten zo snel mogelijk worden vervangen om lekkage van de batterijen te voorkomen. Gebruik nooit tegelijkertijd oude en nieuwe batterijen of batterijen van een verschillend type.
- Draag handschoenen die bestand zijn tegen chemicaliën en een beschermbril wanneer u met uitgelopen batterijen hanteert!

KLIMA@HOME - Draadloze thermo-hygrometer**Belangrijke informatie voor de productveiligheid!**

- Stel het apparaat niet bloot aan extreme temperaturen, trillingen en schokken.
- Tegen vocht beschermen.
- De zenders zijn tegen spatwater beschermd maar niet waterdicht. Wilt u de zender buiten gebruiken, zoek dan een tegen regen beschermde plaats uit voor de zender.

5. Onderdelen**5.1 Basisapparaat (ontvanger)****A: Display (Fig. 1):****Display boven**

- A 1:** Symbool voor binnen
- A 2:** Binnentemperatuur
- A 3:** Symbool voor WeatherHub
- A 4:** Luchtvochtigheid
- A 5:** Symbool voor behaaglijkheidsgraad
- A 6:** Tijd met seconden
- A 7:** DCF-Symbool, datum

Weergave voor zender 1-3

- A 8:** Zender ontvangst symbool
- A 9:** Temperatuur en luchtvochtigheid

B: Toetsen (Fig. 1):

- B 1:** SET toets
- B 2:** + toets
- B 3:** - toets
- B 4:** CH toets

C: Behuizing (Fig. 1+2):

- C 1:** Individuele tekst voor de plaatsen van de zender
- C 2:** Wandbevestiging
- C 3:** Batterijvak
- C 4:** Standaard (wegneembaar)

5.2 Zender (Fig. 3):**D: Display:**

- D 1:** Temperatuur en luchtvochtigheid afwisselend

E: Behuizing:

- E 1:** Batterijvak (vastgeschroefd)
- E 2:** Systeem voor de standaard (bevestigen aan een muur of plaatsen op een tafel)
- E 3:** Vast serienummer (gedrukt op de achterkant)

NL

KLIMA@HOME - Draadloze thermo-hygrometer

NL

6. Inbedrijfstelling**6.1 Plaatsen van de batterijen**

- Leg de apparaten op een afstand van ca. 1,5 meter van elkaar op een tafel. Vermijd de nabijheid van eventuele stoorbronnen (elektronische apparaten en zendergestuurde installaties).

1. Open het dichtgeschroefde batterijvak van de eerste zender.
2. Plaats er twee nieuwe batterijen 1,5 V AA in. Batterijen met de juiste poolrichting plaatsen.
3. Op het display verschijnt de gemeten temperatuur en de luchtvochtigheid afwisselend.
4. Sluit het batterijvak weer zorgvuldig.

- Herhaal stappen 1-4 voor de andere twee zenders.
- Maak het batterijvak van het basisapparaat open en plaats er drie nieuwe batterijen 1,5 V AA in. Batterijen met de juiste poolrichting plaatsen.
- Alle schermsegmenten verschijnen kort.
- Sluit het batterijvak weer.

6.1.1 Ontvangst van de zenders

- Na het plaatsen van de batterijen in de zender begint de zender automatisch met de transmissie van de meetwaarden. Het symbool voor de radio ontvangst knippert.
- De zenders hebben ieder hun eigen serienummer (vier cijfers, alfanumeriek). Dit serienummer is gedrukt op de betreffende zender en verschijnt kort in hun eigen display ook bij de inbedrijfstelling van de zender.
- Het serienummer verschijnt wanneer de zender de signalen ontvangt van het basisapparaat, verschijnt ook kort op het display van het basisapparaat.
- Worden de meetwaarden niet ontvangen, verschijnt „-“ op het display. Test de batterijen en begin opnieuw. Verwijder eventuele stoorbronnen.
- Zodra het basisapparaat de zendergestuurde tijd ontvangt kunt u de initiatie ook handmatig starten. Kies met de CH toets de desbetreffende zender. Houdt de CH toets drie seconden ingedrukt. Het basisapparaat probeert de meetwaarden te ontvangen.

6.2 Ontvangst van het radiografische DCF signaal

- Nadat het apparaat het zoeken naar zenders heeft afgerond, begint het apparaat met het scannen van het DCF-signaal (radio klok) en het DCF-ontvangst symbool knippert.
- Als na 5-8 minuten de ontvangst succesvol is, verschijnt de zendergestuurde tijd, het DCF-ontvangstsymbool en de datum permanent op het display.
- Het DCF-signaalontvangst vindt dagelijks tussen 1:00 en 5:00 uur plaats. Is het ook om 5:00 uur niet gelukt, dan probeert het DCF-signaal het de volgende dag om 1:00 uur opnieuw.
- Er zijn drie verschillende radiografische ontvangstsymbolen:



knippert - ontvangst is actief

blijft staan - ontvangst is goed

geen symbool - geen ontvangst / de tijd manueel instellen

- Als de zendergestuurde klok geen DCF-signaal ontvangt (wegens storingen, afstand, enz.), kunt u de tijd ook handmatig instellen. De DCF-ontvangstsymbool verdwijnt en de klok werkt dan als een gewone kwartsklok (zie: manuele instellingen).

KLIMA@HOME - Draadloze thermo-hygrometer

(NL)

7. Aanwijzing voor het ontvangst van het zendergestuurde tijdsignaal

De tijdbasis voor de radiografisch bestuurd tijd is een cesium-atoomklok van het Physikalisch Technische Bundesanstalt Braunschweig. Met een afwijking van minder dan 1 seconde in één miljoen jaar. De tijd is gecodeerd en wordt vanuit Mainflingen in de buurt van Frankfurt aan de Main door een DCF-77 (77,5 kHz) frequentiesignaal uitgezonden met een bereik van ongeveer 1500 km. Uw zendergestuurde klok ontvangt dit signaal en zet het om in de precieze tijd. Zelfs de overgang van zomer- naar wintertijd gebeurt automatisch. De kwaliteit van de ontvangst hangt in belangrijke mate af van de geografische ligging. Normaliter zouden er binnen een straal van 1500 km rondom Frankfurt geen ontvangstproblemen mogen zijn.

Let alstublieft op het volgende:

- De afstand van mogelijke storingsbronnen zoals computerbeeldschermen of tv-toestellen dient tenminste 1,5 à 2 meter te zijn.
- In ruimten met gewapend beton (kelders, torenflats) wordt het signaal uiteraard verzwakt ontvangen. In extreme gevallen is het aan te bevelen, het toestel dicht bij het raam te zetten en / of u draait het apparaat om een beter ontvangst te verkrijgen.
- 's Nachts zijn atmosferische storingen over het algemeen minder ernstig en is ontvangst in de meeste gevallen wel mogelijk. Een enkele ontvangst per dag is voldoende om de tijdsafwijking onder 1 seconde te houden.

8. Bediening

- **Belangrijk:** tijdens de receptie van de zender en de zendergestuurde tijd is een operatie niet mogelijk.
- Houdt u de + of - toets in de overeenkomstige instelmodus ingedrukt, komt u in de snelop.
- Het apparaat verlaat automatisch de instelmodus, als er langer dan 30 seconden geen toets wordt ingedrukt.

8.1 Manuele instellingen

- Houdt de SET toets ingedrukt in de normaal-modus.
- LCD verschijnt op het display en 4 (standaardinstelling) knippert.
- U kunt nu met de + of - toets de uren instellen.
- Druk nog eens op de SET toets, dan kunt u zich begeven naar de weergave van de tijdzone (0 - standaardinstelling), de ontvangst van het radiosignaal rCC (On - standaardinstelling), het 12 uur- of 24-uurtijdsysteem (24hr - standaardinstelling), de weergave van de temperatuur (°C - standaardinstelling), de mogelijkheid voor de aansluiting van de WeatherHub tr (On - standaardinstelling), het uur, de minuten, het jaar, de maand en de dag en met de - of + toets instellen.
- Bevestig met de SET toets.
- Wanneer de ontvangst van het DCF signaal geslaagd is en wanneer de DCF-ontvangst geactiveerd is, wordt de handmatig ingestelde tijd overschreven.

8.1.1 Instelling van de tijdzone

- In de instelmodus kunt u een correctie van de tijdzone (-9/+9) maken.
- Instellen van een correctie voor de tijdzone is vereist wanneer het DCF-signaal wel kan worden ontvangen, maar de tijdzone van de DCF tijd afwijkt (bijvoorbeeld, +1 = één uur later).

8.1.2 Instelling van de ontvangst van het radiosignaal

- In de instelmodus kunt u met de + of - toets de DCF ontvangst deactiveren of activeren.
- Nadat u de ontvangst gedeactiveerd heeft, moet u de tijd handmatig instellen.

KLIMA@HOME - Draadloze thermo-hygrometer

(NL)

8.1.3 Instelling van de 12- of 24 uurtijdsysteem

- In de instelmodus kunt u met de + of - toets het 12- of 24-uurtijdsysteem met de + of - toets selecteren.
- Bij het 12-uren-systeem verschijnt op het display PM (na 12h).

8.1.4 Instelling van de weergave van de temperatuur

- In de instelmodus kunt u met de + of - toets tussen de weergave van de temperatuur in °C (graden Celsius) of °F (graden Fahrenheit) kiezen.

8.2 Instelling van de WeatherHub verbinding (alleen bruikbaar met een WeatherHub systeem)

- In de instelmodus kunt u met de + of - toets de ontvangst van de gateway verbinding deactiveren of activeren.
- Nadat u de ontvangst activeert heeft, verschijnt op het display het WeatherHub symbool.
- U kunt nu het basisapparaat aansluiten op de poort van het systeem „WeatherHub“. Uw data wordt vervolgens overgedragen door de radio via de gateway module en door het internet rechtstreeks naar de server. Met uw smartphone kunt u deze informatie op elk gewenst moment opvragen.
- Wanneer u de WeatherHub app opent, is het overzicht weergegeven. Tik op „Add New Sensor“ en scan de QR-code op de achterkant van het basisapparaat.
- Voor meer informatie en een gedetailleerde beschrijving, zie www.tfa-dostmann.de/weatherhub

8.3 Maximum/Minimum-functie

- Druk op de + toets in de normaal-modus.
- ▲ verschijnt op het display.
- Op het display verschijnen de maximum meetwaarden sinds de laatste terugzetten.
- Houdt u de + toets drie seconden ingedrukt, worden de waarden gewist en op de actuele waarden teruggezet.
- Druk op de - toets in de normaal-modus.
- ▼ verschijnt op het display.
- Op het display verschijnen de minimale meetwaarden sinds de laatste terugzetten.
- Houdt u de - toets drie seconden ingedrukt, worden de waarden gewist en op de actuele waarden teruggezet.
- Druk nog eens op de + of - toets om naar de normaalmodus terug te keren.

8.4 Comfortniveau

	Temperatuur	Luchtvochtigheid
☺	+19°C ... +25°C	40%...60%

- Op het display verschijnt een vrolijk gezicht als de temperatuur tussen 19°C en 25°C en de vochtigheid op 40% tot 60%. Anders verschijnt een droevig gezicht.

9. Opstellen en bevestigen van het basisapparaat en zender

- U kunt het basisapparaat met de afneembare standaard aan de achterkant opstellen of met het ophangoog aan de muur bevestigen. Vermijd de nabijheid van andere elektrische apparaten (televisie, computer, radiografische telefoons) en massieve metalen voorwerpen.
- U kunt de zender met de afneembare standaard aan de achterkant opstellen of met het ophangoog aan de muur bevestigen. Zoek een schaduwrijke en een tegen regen beschermde plaats uit voor de zender, (direct zonlicht vervalst de meetwaarden en continue vochtigheid belast de elektronische componenten onnodig).

KLIMA@HOME - Draadloze thermo-hygrometer**NL**

- Controleer of een overdracht van de meetwaarden van de zender op de gewenste opstellingsplaats naar het basisapparaat plaatsvindt (reikwijdte vrij veld ca. 100 meter). Massieve wanden, in het bijzonder met metalen delen, kunnen de reikwijdte van de zender aanzienlijk beperken.
- Zoek eventueel een nieuwe plaats voor de zender en/of het basisapparaat.

10. Label van de zender

- Als u de zender 1-3 permanent op hun gewenste locatie geïnstalleerd hebt, kunt u de drie indicatoren op het basis-label met een eigen naam voorzien. Het pakket omvat twee stroken om uit te kiezen.
- Trek de strip op de uitsparing in het midden van het scherm. Beschrijf de strippen met een geschikte pen. U kunt natuurlijk zelf een bijpassende sierlijst (bijvoorbeeld gemaakt van gelamineerd papier of karton). Schuif de strip terug in de groef.

11. Schoonmaken en onderhoud

- Maak de apparaten met een zachte, enigszins vochtige doek schoon. Geen schuur- of oplosmiddelen gebruiken!
- Verwijder de batterijen, als u de apparaten langere tijd niet gebruikt.
- Bewaar de apparaten op een droge plaats.

11.1 Batterijwissel

- Wanneer het batterijsymbool in het display van een kanaal verschijnt, vervang de batterijen in de respectievelijke zender.
- Wanneer het batterijsymbool op het display van de binnenwaarden verschijnt, vervang de batterijen in het basisapparaat.
- **Attentie:** bij een batterijwissel moet het contact tussen de zender en de basisapparaat weer worden hersteld – dus altijd beide apparaten van nieuwe batterijen voorzien en de handmatige zenderzoeker starten.

12. Storingswijzer

Probleem	Oplossing
Geen indicatie op het basisapparaat/zender	→ Batterijen met de juiste poolrichtingen plaatsen → Vervang de batterijen
Geen DCF ontvangst	→ In de instelmodus kunt u de DCF ontvangst activeren → Ontvangstpoging in de nacht afwachten → Zoek een nieuwe opstellingsplaats voor het basisapparaat → Manueel instellen van de tijd → Verwijder stoorbronnen → Basisapparaat opnieuw volgens de handleiding in bedrijf stellen
Geen ontvangst van de zender Indicatie „---“	→ Geen zender geïnstalleerd → Batterijen van de zender controleren (geen accu's gebruiken!) → Zender en basisapparaat opnieuw volgens de handleiding in bedrijf stellen → Manuele zenderzoeker opnieuw volgens de handleiding in bedrijf stellen

KLIMA@HOME - Draadloze thermo-hygrometer**NL**

- Zoek een nieuwe plaats voor zender en/of basisapparaat
- Afstand tussen zender en basisapparaat verminderen
- Verwijder stoorbronnen

Geen correcte indicatie → Vervang de batterijen

Neem contact op met de dealer bij wie u dit product gekocht heeft als uw apparaat ondanks deze maatregelen nog steeds niet werkt.

13. Verwijderen

Dit product is vervaardigd van hoogwaardige materialen en onderdelen, die kunnen worden gerecycled en hergebruikt.



Batterijen en accu's mogen niet met het huisvuil worden weggegooid.

Als consument bent u wettelijk verplicht om gebruikte batterijen en accu's bij uw dealer af te geven of naar de daarvoor bestemde containers volgens de nationale of lokale bepalingen te brengen om een milieuvriendelijk verwijderen te garanderen.

De benamingen van de zware metalen zijn: Cd=cadmium, Hg=kwikzilver, Pb=lood



Dit apparaat is gemarkeerd in overeenstemming met de EU-richtlijn (WEEE) over het verwijderen van elektrisch en elektronisch afval.

Dit product mag niet met het huisvuil worden weggegooid. De gebruiker is verplicht om de apparatuur af te geven bij een als zodanig erkende plek van afgifte voor het verwijderen van elektrisch en elektronisch apparatuur om een milieuvriendelijk verwijderen te garanderen.

14. Technische gegevens**Meetbereik**

Temperatuur voor binnen	-10 °C... +60°C (+14 °F ...+140 °F)
Luchtvochtigheid voor binnen	1% tot 99%

Zendtijd elke 16 seconden

Temperatuur voor de zender -40 °C... +60 °C /-40 °F...+140 °F

Precisie Temperatuur ±1°C

Resolutie Temperatuur 0,1 °C

Luchtvochtigheid voor de zender 1% tot 99%

Precisie Luchtvochtigheid ±3% rH (@ 35 ... 75% rH)

Resolutie Luchtvochtigheid 1 %

Indicatie OFL Temperatuur buiten het meetbereik

Indicatie OF Luchtvochtigheid buiten het meetbereik

Reikwijdte maximaal 100 meter (vrijveld)

KLIMA@HOME - Draadloze thermo-hygrometer**(NL)**

Transmissie frequentie	868 MHz
Zendtijd	elke 10 seconden
Spanningsvoorziening	Basisapparaat: Batterijen 3 x 1,5 V AA (niet inclusief) 3 zender: Batterijen elke 2 x 1,5 V AA (niet inclusief)

Basisapparaat

Afmetingen behuizing	128 x 32 (58) x 128 mm
Gewicht	217 g (alleen het apparaat)

Zender

Afmetingen behuizing	44 (76) x 24 (56) x 160 (165) mm
Gewicht	74 g (alleen het apparaat)

TFA Dostmann GmbH & Co.KG, Zum Ottersberg 12, D-97877 Wertheim.

Deze gebruiksaanwijzing of gedeelten eruit mogen alleen met toestemming van TFA Dostmann worden gepubliceerd. De technische gegevens van dit apparaat zijn actueel bij het ter perse gaan en kunnen zonder voorafgaande informatie worden gewijzigd. De nieuwste technische gegevens en informatie over uw product kunt u vinden door het invoeren van het artikelnummer op onze homepage.

EU-CONFORMITEITSVERKLARING

Hiermee verklaren wij, dat deze radiografische installatie voldoet aan de belangrijkste eisen van de R&TTE richtlijn 1999/5/EG.

Een kopie van de getekende en gedateerde Conformiteitsverklaring is op verzoek beschikbaar via info@tfa-dostmann.de.

www.tfa-dostmann.de

06/15

KLIMA@HOME - Termo-higrómetro inalámbrica**(E)**

Muchas gracias por haber adquirido este dispositivo de TFA.

1. Antes de utilizar el dispositivo

- **Lea detenidamente las instrucciones de uso.** De este modo se familiarizará con su nuevo dispositivo, conocerá todas las funciones y componentes, así como información relevante para la puesta de funcionamiento el manejo del dispositivo y recibirá consejos sobre cómo actuar en caso de avería.
- **Si sigue las instrucciones de uso, evitará que se produzcan daños en el dispositivo y no comprometerá a sus derechos por vicios, previstos legalmente debido a un uso incorrecto.**
- **No asumimos responsabilidad alguna por los daños originados por el incumplimiento de estas instrucciones de uso. Del mismo modo, no nos hacemos responsables por cualquier lectura incorrecta y de las consecuencias que pueden derivarse de tales.**
- **Tenga en cuenta ante todo las advertencias de seguridad.**
- **Guarde estas instrucciones de uso en un sitio seguro.**

2. Entrega

- Termo-higrómetro inalámbrica
- Tres emisores termo-higrómetro (Kat. No. 30.3180.IT)
- Instrucciones de uso
- Dos tiras para marcar los sitios de transmisores

3. Ámbito de aplicación y ventajas de su nuevo dispositivo

- Para el control del clima interno y externo
- Con el sensor interno y tres transmisores de radio inalámbrico, puede controlar la temperatura y la humedad dentro de hasta cuatro habitaciones
- Valores máximos y mínimos
- Nivel de confort
- Reloj radiocontrolado con fecha
- Marcar individual los sitios de transmisores
- Conjunción posible con WEATHERHUB Gateway

4. Para su seguridad

- El producto solo es adecuado para el ámbito de aplicación descrito anteriormente. No emplee el dispositivo de modo distinto al especificado en estas instrucciones.
- No está permitido realizar reparaciones, transformaciones o modificaciones por cuenta propia en el dispositivo.



**¡Precaución!
Riesgo de lesiones:**

- Mantenga los dispositivos y las pilas fuera del alcance de los niños.
- No tire las pilas al fuego, no las cortocircuite, desmonte ni recargue, ya que existe riesgo de explosión.
- Las pilas contienen ácidos nocivos para la salud. Las pilas con un estado de carga bajo deben cambiarse lo antes posible para evitar fugas. No utilice simultáneamente pilas nuevas y usadas o pilas de diferente tipo.
- Utilice guantes protectores resistentes a productos químicos y gafas protectoras si manipula pilas con fugas de líquido!

KLIMA@HOME - Termo-higrómetro inalámbrica**¡Advertencias importantes sobre la seguridad del producto !**

- No exponga el dispositivo a temperaturas extremas, vibraciones ni sacudidas extremas.
- Protegerlo de la humedad.
- Los emisores están protegido contra las salpicaduras de agua, pero no es estanco al agua. Puede utilizar el emisor en la zona de externa, busque un lugar sombreado y protegido de la lluvia para poner el emisor.

5. Componentes**5.1 Estación básica (receptor)****A: Indicación de la pantalla (Fig. 1):****Pantalla arriba**

- A 1:** Símbolo para interior
- A 2:** Temperatura interna
- A 3:** Símbolo para WeatherHub
- A 4:** Humedad del aire
- A 5:** Símbolo para nivel de confort
- A 6:** Hora con segundos
- A 7:** Símbolo de recepción DCF, fecha

Pantalla abajo para los emisores 1-3

- A 8:** Símbolo de recepción de emisor
- A 9:** Temperatura y humedad del aire

B: Teclas (Fig. 1):

- B 1:** Tecla SET
- B 2:** Tecla +
- B 3:** Tecla -
- B 4:** Tecla CH

C: Cuerpo (Fig. 1+2):

- C 1:** Marcar individual los sitios de transmisores
- C 2:** Colgador para pared
- C 3:** Compartimiento de las pilas
- C 4:** Soporte (desmontable)

5.2 Emisor (Fig. 3):**D: Indicación de la pantalla:**

- D 1:** Temperatura y humedad del aire en cambio

E: Cuerpo:

- E 1:** Compartimiento de las pilas (atornillada)
- E 2:** Dispositivo con soporte y colgador para la pared o sobremesa
- E 3:** Número fijo de serie (impreso en la parte posterior)

E

KLIMA@HOME - Termo-higrómetro inalámbrica

E

6. Puesta en marcha**6.1 Introducir las pilas**

- Coloque los dispositivos sobre una mesa a una distancia de 1,5 metros aprox. entre sí. Evite las fuentes de interferencias próximas (aparatos electrónicos y sistemas de radio).

1. Abra el tornillo del compartimiento de las pilas del primo emisor.
2. Introduzca dos pilas nuevas 1,5 V AA. Asegúrese que las pilas estén colocadas con la polaridad correcta.
3. En la pantalla aparece la temperatura medida y la humedad en cambio.
4. Cierre de nuevo el compartimiento de las pilas con cuidado.

- Repita los pasos 1-4 para los otros dos emisores.
- Abra el compartimiento de las pilas de la estación básica e introduzca tres pilas nuevas 1,5 V AA. Asegúrese que las pilas estén colocadas con la polaridad correcta.
- Todos los segmentos se muestran brevemente.
- Cierre de nuevo el compartimiento de las pilas.

6.1.1 Recepción de los emisores

- Después de insertar las pilas los emisores inicia automáticamente la transmisión de los valores. El símbolo de recepción parpadea en la pantalla abajo.
- Los emisores tienen su propio número fijo de serie (cuatro dígitos, alfanumérico). Este número de serie está impreso en el respectivo emisor y aparece brevemente en su propia pantalla también durante la puesta en el transmisor. Cuando el transmisor ha sido recibido desde la estación básica, aparece también brevemente el número de serie en la pantalla de la estación básica.
- Si no se recibe los valores medidos aparece en la pantalla "-.-". Compruebe las pilas e inicie un nuevo intento. Elimine las posibles fuentes de interferencia.
- Una vez que la estación básica ha recibido la hora controlada por radio, puede comenzar la inicialización manualmente. Con la tecla CH puede seleccionar el correspondiente emisor. Mantenga pulsada la tecla CH durante tres segundos. La estación básica intenta de recibir los valores medidos.

6.2 Recepción de la señal de radio DCF

- Después que la estación básica ha completado la búsqueda de los emisores, comienza el dispositivo a buscar la señal DCF (reloj de radio) y el símbolo de recepción DCF parpadea.
- Una vez que se ha recibido el código de horario después 5-8 minutos se muestra la hora controlada por radio y el símbolo de recepción DCF aparece
- La recepción de la señal DCF se lleva a cabo todos los días entre las 01:00 hasta 05:00 de la mañana en su lugar. Si la recepción del reloj a las 05.00 no tiene éxito, se llevará a cabo hasta la 01.00 de la mañana.

- Hay tres tipos de símbolos recibidos:



parpadea - la recepción está activa

se mantiene - la recepción con éxito

ningún símbolo - ninguna recepción de DCF / ajustar la hora manualmente

- Si su reloj radiocontrolado no es capaz de recibir la señal DCF (p. ej. debido a interferencias, distancia de transmisión, etc.), puede ajustar la hora manualmente. El símbolo de la recepción DCF desaparece y el reloj funciona como un reloj normal de cuarzo (véase Ajustes manuales).

KLIMA@HOME - Termo-higrómetro inalámbrica**E****7. Indicaciones para la recepción de la hora controlada por radio**

La transmisión de la hora se realiza por medio de un reloj atómico de cesio radiocontrolado a través de, por el instituto técnico físico de Braunschweig. La desviación es menor a 1 segundo en un millón de años. La hora viene codificada y es transmitida desde Mainflingen en las proximidades de Frankfurt am Main por una señal de frecuencia DCF-77 (77,5 kHz) con un alcance de aprox. 1.500 km. Su reloj radiocontrolado recibe la señal, la convierte y muestra siempre la hora exacta. Incluso el cambio de la hora de verano e invierno se produce automáticamente. La recepción depende básicamente de la situación geográfica. Generalmente éste debería funcionar de forma óptima en un radio de 1.500 km en torno a Frankfurt.

Siga por favor las indicaciones siguientes:

- Es recomendable mantener una distancia de como mínimo 1,5 – 2 metros de posibles aparatos perturbadores tales como pantallas de ordenadores y televisores.
- En construcciones de hormigón armado (sótanos, superestructuras), la señal recibida es evidentemente más débil. En casos extremos se aconseja de emplazar el dispositivo cerca de una ventana para obtener una mejor recepción.
- Por las noches las perturbaciones atmosféricas suelen ser reducidas y se dispone de recepción en la mayoría de los casos. Si además se recibe como mínimo una vez al día, es suficiente para garantizar la precisión y mantener desviaciones inferiores a 1 segundo.

8. Manejo

- **Importante:** Durante la recepción de los emisores y el tiempo de radio no es posible el funcionamiento de las teclas.
- Mantenga pulsada la tecla + o - en el modo de ajuste, accederá a la pasada rápida.
- El dispositivo sale automáticamente del modo de ajuste si no se presiona ninguna tecla durante 30 segundos.

8.1 Ajustes manuales

- Mantenga pulsada la tecla SET en el modo normal.
- En la pantalla aparece LCD y 4 (nivel preseleccionado) parpadea.
- Puede ajustar el contraste de la pantalla (0-7) con la tecla + o -.
- Pulse otra vez la tecla SET y puede sucesivamente dirigir la zona horaria (0 - nivel preseleccionada), la recepción de la señal de radio rCC (On - nivel preseleccionada), la indicación del sistema 12 o 24 (24hr nivel preseleccionada), la indicación de la temperatura (°C - nivel preseleccionada), la posibilidad para la conexión de los WeatherHub tr (On - nivel preseleccionada), las horas, los minutos, el año, el mes y el día y puede ajustar con la tecla - o +.
- Confirme con la tecla SET.
- Si la recepción de la señal de radio para la hora DCF es exitosa y la recepción ésta activada, el tiempo ajustado manualmente se sobrescribe.

8.1.1 Ajuste de la zona horaria

- En el modo de ajuste puede ajustar la corrección de la zona horaria (-9/+9).
- La corrección de la zona horaria es necesaria cuando se pueda recibir la señal DCF, la zona horaria es diferente de la hora DCF (por ejemplo: +1 = una hora más tarde).

8.1.2 Ajuste de la recepción de la señal de radio

- En el modo de ajuste puede desactivar o activar con la tecla + o - la recepción DCF.
- Al recibir la recepción desactivada debe ajustar la hora manualmente.

KLIMA@HOME - Termo-higrómetro inalámbrica**E****8.1.3 Ajuste de la indicación de sistema de 12 y 24 horas**

- En el modo de ajuste puede seleccionar con la tecla - o + el sistema 12 o 24 horas.
- En el sistema de 12 horas, aparece en la pantalla PM (después de mediodía).

8.1.4 Ajuste de la indicación de la temperatura

- En el modo de ajuste puede seleccionar con la tecla + o - entre la indicación de la temperatura en °C (grados Celsius) o °F (grados Fahrenheit).

8.2 Ajuste de la conexión WeatherHub (sólo se puede utilizar con un sistema WeatherHub)

- En el modo de ajuste puede desactivar o activar con la tecla + o - el señal por la conexión Gateway.
- Al recibir la recepción activada, aparece en la pantalla el símbolo WeatherHub.
- Ahora puede conectar la estación básica con el Gateway del sistema "WeatherHub". Sus datos se transmiten entonces por radio a través del gateway y el Internet directamente a un servidor. Con su smartphone puede recuperar esta información en cualquier momento.
- Abra la aplicación WeatherHub y se muestra la visión general. Toque "Add New Sensor" y escanear el código QR en la parte posterior de la estación básica.
- Para obtener más información y una descripción detallada, consulte www.tfa-dostmann.de/weatherhub

8.3 Función máximo/mínimo

- Pulse la tecla + en el modo normal.
- En la pantalla aparece ▲.
- En la pantalla aparecen los valores medidos máximos tras la última reposición.
- Mantenga pulsada la tecla + durante tres segundos, se borrarán los valores y se volverá a indicar el valor actual.
- Pulse la tecla - en el modo normal.
- En la pantalla aparece ▼.
- En la pantalla aparecen los valores medidos mínimos tras la última reposición.
- Mantenga pulsada la tecla - durante tres segundos, se borrarán los valores y volverá a restablecer al valor actual.
- Pulse la tecla + o - otra vez para volver al modo normal.

8.4 Nivel confort

Smiley	Temperatura	Humedad del aire
☺	+19°C ... +25°C	40%...60%

- En la pantalla aparece una cara amable cuando la temperatura está entre 19°C y 25°C y la humedad al 40% a 60%. De lo contrario parece una cara triste.

9. Instalación de la estación básica y fijación del emisor

- Con el soporte montable en el lado posterior se puede colocar la estación básica, sobre una superficie plana o con la anilla de suspensión en el lado posterior o fijar en la pared. Evite la proximidad a otros aparatos eléctricos (Televisor, ordenador, teléfonos móviles) y objetos metálicos macizos.
- Con el soporte montable en el lado posterior se puede colocar el emisor, sobre una superficie plana o con la anilla de suspensión en el lado posterior o fijar en la pared. Busque un lugar sombreado y protegido de la lluvia para poner el emisor externo. (Luz solar directa y humedad permanente perjudica innecesariamente los componentes electrónicos).

KLIMA@HOME - Termo-higrómetro inalámbrica**E**

- Compruebe se lleva a cabo la transmisión de los valores medidos del sensor exterior, en el lugar de instalación deseada para la estación básica (alcance en campo libre 100 metros aprox.), con paredes macizas, especialmente con piezas metálicas puede reducirse considerablemente el alcance del sensor exterior.
- Busque posiblemente un lugar nuevo para el emisor y / o estación básica.

10. Marcar los sitios de transmisión

- Si tiene los emisores 1-3 instalado de forma permanente en su ubicación deseada, puede marcar los tres indicadores en la estación base con su propio nombre. El paquete incluye dos tiras para elegir.
- Tire de la tira en la ranura del centro de la pantalla. Etiquete las tiras con un lápiz adecuado. Incluso puede recortar una tira coincidente (por ejemplo, de papel laminado o cartulina). Deslice la tira de nuevo en la ranura trasera.

11. Cuidado y mantenimiento

- Limpie los dispositivos con un paño suave, ligeramente humedecido. No utilice productos abrasivos o disolventes!
- Extraiga las pilas si no va a usar los dispositivos por un largo período de tiempo.
- Mantenga los dispositivos en un lugar seco.

11.1 Cambio de las pilas

- Cuando el símbolo de la pila aparece en la línea de visualización de un canal, cambie las pilas en el emisor correspondiente.
- Cuando el símbolo de la pila aparece en la línea de visualización de los valores internos, cambie las pilas en la estación básica.
- **Atención:** Al cambiar las pilas, debe volver a establecerse el contacto entre el emisor y la estación básica; por esta razón, deben introducirse pilas nuevas en ambos dispositivos o iniciarse una búsqueda manual de emisor.

12. Averías

Problema	Solución
Ninguna indicación en la estación básica/emisor	→ Asegúrese que las pilas estén colocadas con la polaridad correcta → Cambiar las pilas
Ninguna recepción de DCF	→ En el modo de ajuste puede activar la recepción DCF → Intentar la recepción de noche → Elegir otro lugar para la estación básica → Ajustar la hora manualmente → Elimine las fuentes de interferencia → Vuelva a la puesta en marcha la estación básica de acuerdo a las instrucciones
Ninguna recepción de emisor	→ Ningún emisor instalado → Comprobar las pilas del emisor (¡No utilizar baterías!)
Indicación "----"	→ Vuelva a la puesta en marcha del emisor y la estación básica de acuerdo a las instrucciones → Búsqueda manual de emisor de acuerdo a las instrucciones

KLIMA@HOME - Termo-higrómetro inalámbrica**E**

- Elegir otro lugar para el emisor y/o la estación básica
- Reducir la distancia entre el emisor y la estación básica
- Elimine las fuentes de interferencia.

Indicación incorrecta → Cambiar las pilas

Si a pesar de haber seguido estos pasos, el dispositivo no funciona, diríjase al establecimiento donde adquirió el producto.

13. Eliminación

Este producto ha sido fabricado con materiales y componentes de máxima calidad que pueden ser reciclados y reutilizados.



Las pilas y baterías no pueden desecharse en ningún caso junto con la basura doméstica. Como consumidor, está obligado legalmente a depositar las pilas y baterías usadas de manera respetuosa con el medio ambiente en el comercio especializado o bien en los centros de recogida y reciclaje previstos para ello según el reglamento nacional o local.

Las denominaciones de los metales pesados que contienen son:
Cd=cadmio, Hg=mercurio, Pb=plomo



Este dispositivo está identificado conforme a la Directiva de la UE sobre residuos de aparatos eléctricos y electrónicos (WEEE).

No deseche este producto junto con la basura doméstica. El usuario está obligado a llevar el dispositivo usado a un punto de recogida de aparatos eléctricos y electrónicos acreditado para que sea eliminado de manera respetuosa con el medio ambiente.

14. Datos técnicos

Gama de medición	
Temperatura interna	-10 °C... +60°C (+14 °F ...+140 °F)
Humedad del aire interna	1% hasta 99%
Tiempo de transmisión	Cada 10 segundos
Temperatura emisor	-40°C...+60 °C (-40 °F...+140°F)
Precisión de la temperatura	±1°C
Resolución de la temperatura	0,1°C
Humedad del aire emisor	1% hasta 99%
Precisión de la humedad del aire	±3% rH (@ 35 ... 75% rH)
Resolución de la humedad del aire	1 %
Indicación OF.L	Temperatura está fuera del rango
Indicación OF	Humedad del aire está fuera del rango
Alcance	máximo de 100 m (campo libre)
Frecuencia de transmisión	868 MHz

KLIMA@HOME - Thermo-higrómetro inalámbrica**(E)**

Tiempo de transmisión	cada 16 segundos
Alimentación de tensión	Estación básica: Pilas 3 x 1,5 V AA (no incluidas) 3 emisores: cada 2 pilas 1,5 V AA (no incluidas)

Estación básica

Dimensiones del cuerpo:	128 x 32 (58) x 128 mm
Peso	217 g (solo dispositivo)

Emisor

Dimensiones del cuerpo	44 (76) x 24 (56) x 160 (165) mm
Peso	74 g (solo dispositivo)

Fig. 1

TFA Dostmann GmbH & Co.KG, Zum Ottersberg 12, D-97877 Wertheim.

Estas instrucciones o extractos de las mismas no pueden ser publicados sin la autorización de la TFA Dostmann. Los datos técnicos de este producto corresponden al estado en el momento de la impresión y pueden ser modificados sin previo aviso. Los actuales datos técnicos e informaciones sobre su producto los puede encontrar bajo el número de artículo en nuestra página web.

UE-DECLARACIÓN DE CONFORMIDAD

Declaramos que esta instalación de radio cumple con los requisitos fundamentales de la directiva R&TTE 1999/5/CE. Tiene a su disposición una copia firmada y sellada de la Declaración de Conformidad, solicítela al info@tfa-dostmann.de.

www.tfa-dostmann.de

06/15

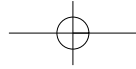


Fig. 2

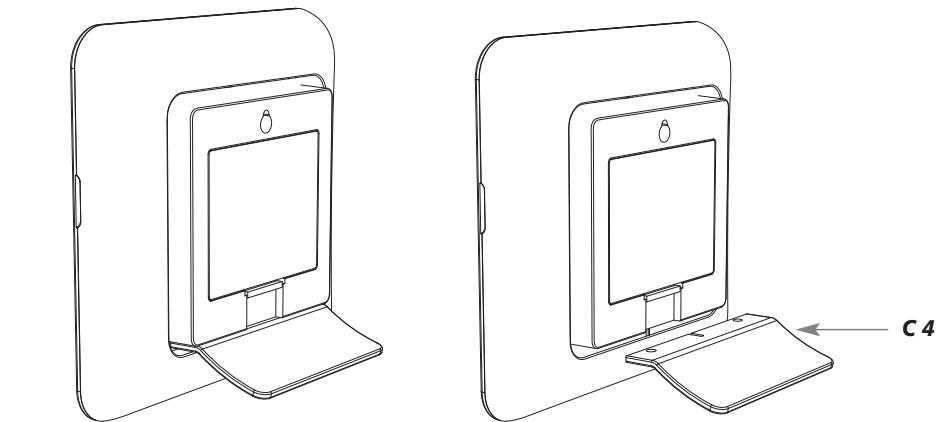
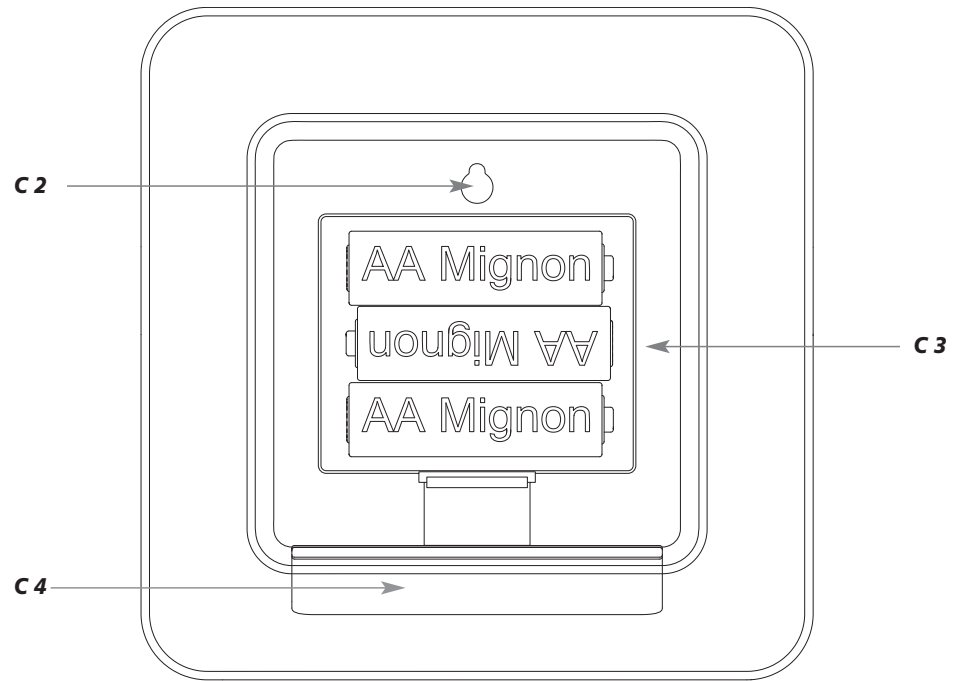


Fig. 3

