

Tauchpumpen / submersible pumps

ECO-PLUS

Artikel: 1360.79.00

Tauchpumpe ECO-PLUS 12V
 submersible pump ECO-PLUS 12V

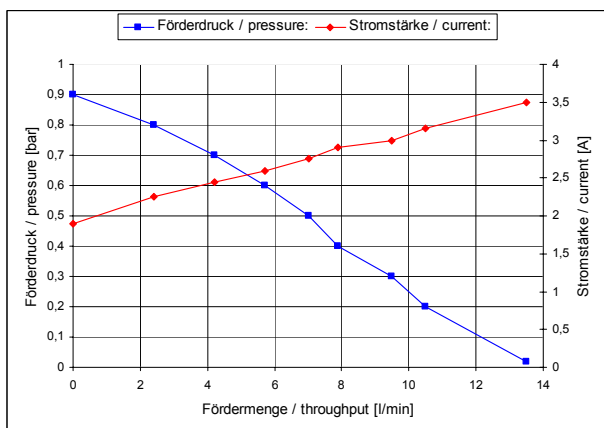


Spannung / voltage:	12 Volt = / 12 volt DC
Stromstärke / current:	max. 3,5 A
Fördermenge / throughput:	max. 13,5 l/min
Förderhöhe / delivery height:	max. 8,0 m
Förderdruck / pressure:	max. 0,8 bar / 11,5 psi
Verbrauch / power:	30 - 45 Watt
Ø / Höhe / diam. / height:	38 / 135 mm
Kabellänge / wire length:	1 m
Anschluss / connection:	(+) braun / brown (-) blau / blue

- trockenlaufsicher bis 2 Stunden
- dauerlaufgeeignet
- Laufzeit 450 – 500 Stunden
- zur Förderung von sauberem Wasser bis max. 60°C, inklusive Trinkwasser
- für Schläuche mit 10 mm Innendurchmesser
- erweiterbar mit Rückschlagventil, Entlüftungsstutzen und Filter
- andere Kabellängen auf Anfrage erhältlich

- run dry up to 2 h without damage
- suitable for continuous operation
- running time between 450 – 500 Stunden
- for supply of clean water up to 60°C, including drinking water
- for hoses with 10 mm inner diameter
- expandable with non-return-valve, vent connection and filter
- other cable length available on request

Förderdiagramm / capacity diagram:



Varianten / variants:

Tauchpumpe ECO-PLUS mit Entlüftungsstutzen /
 submersible pump ECO-PLUS with vent connection
Art.-Nr.: 1370.79.00

Tauchpumpe ECO-PLUS mit entlüftetem Rückschlagventil
 und Filter /
 submersible pump ECO-PLUS with check valve vent
 and filter
Art.-Nr.: 1380.79.00

Zubehör / accessories:



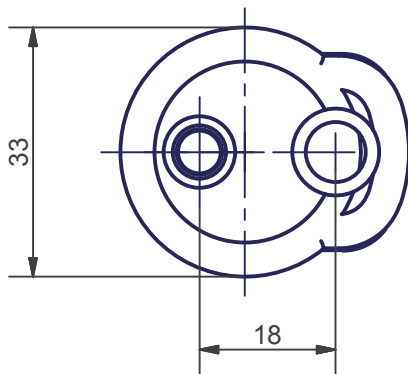
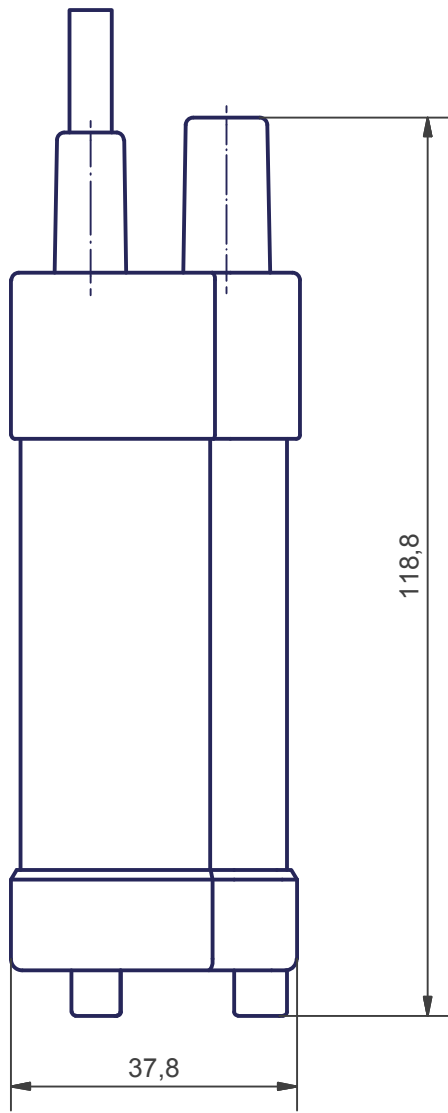
Entlüftungsstutzen /
 vent connection
C1.0605.01



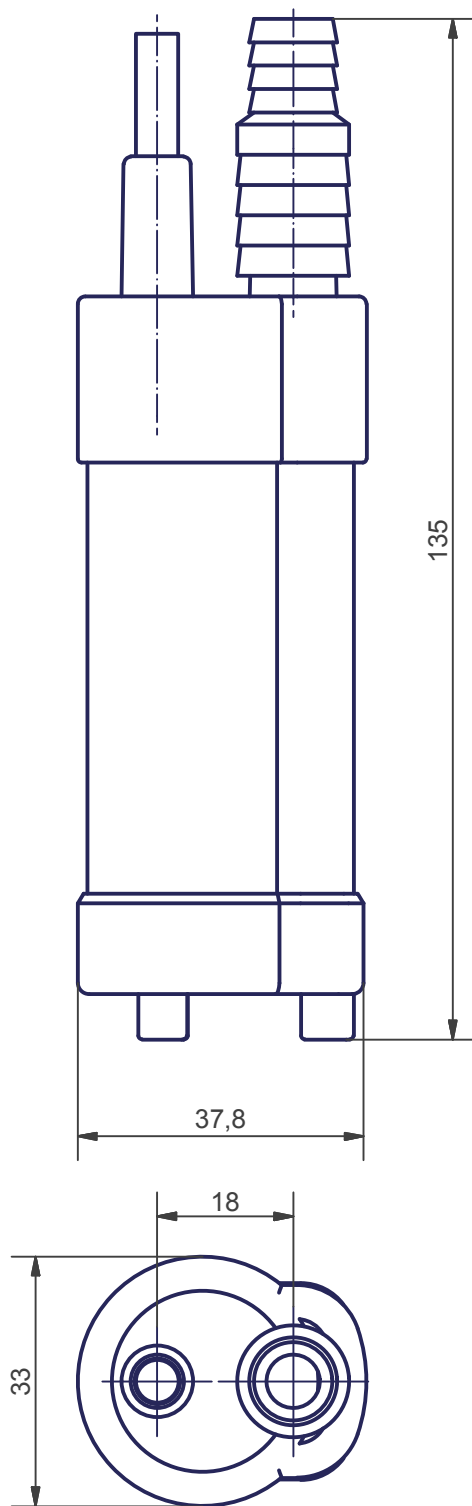
Rückschlagventil mit
 Entlüftung / non-
 return-valve with
 venting
3004.53.00



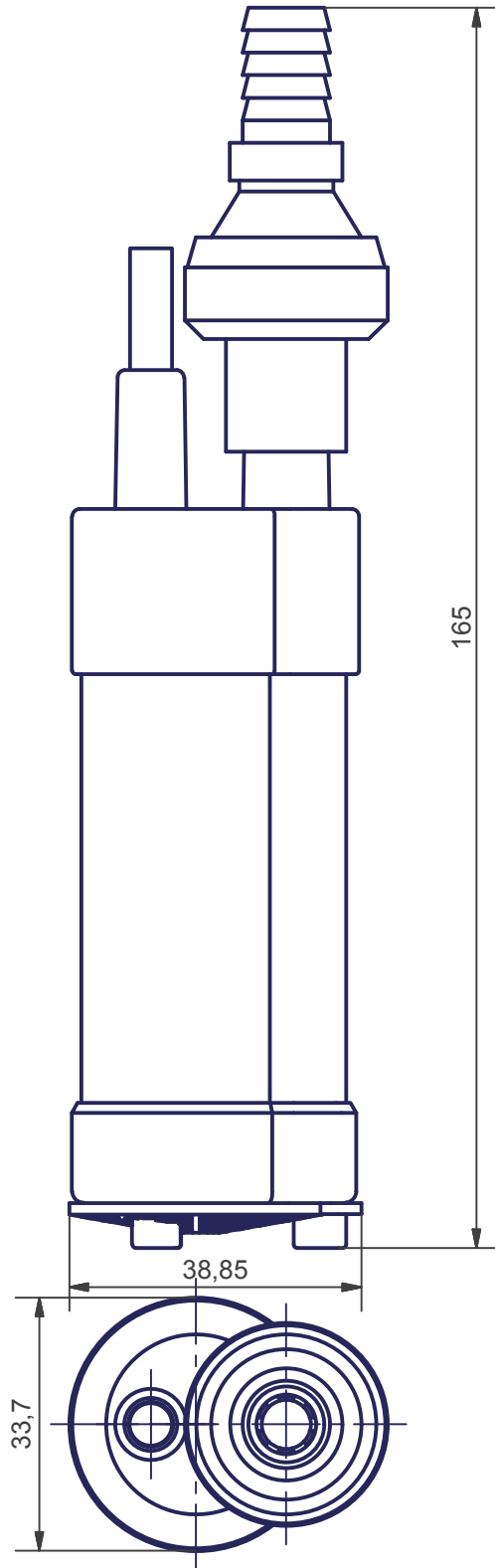
Filter
3092.13.00



				Allgemein- toleranz ISO 2768-m	Oberfläche	Maßstab: 1:	Datei: 13607900.idw
						Material:	
8				Datum	Name	Tauchpumpe ECO-PLUS 1360.79.00	
7			Gezeichnet	27.03.2003	pferner		
6			Kontrolliert				
5			Norm				
4							
3						1 A4	
2							
1						COMET-PUMPEN	
Zust.	Änderungen	Datum	Name	Ers. für			Ers. durch



				Allgemein- toleranz ISO 2768-m	Oberfläche	Maßstab: 1:1	Datei: 13707900.idw
						Material:	
8				Datum	Name	ECO-PLUS mit Entlüftung	
7			Gezeichnet	28.03.2003	pferner		
6			Kontrolliert				
5			Norm				
4							
3						1370.79.00	
2							
1						1	
				COMET-PUMPEN		Ers. für	Ers. durch
Zust.	Änderungen	Datum	Name			A4	



				Allgemein- toleranz ISO 2768-m	Oberfläche	Maßstab: 1:1	Datei: 13807900.idw	
						Material:		
8				Datum	Name	ECO-PLUS mit entlüftetem Rückschlagventil, Filter		
7			Gezeichnet	28.03.2003	pferner			
6			Kontrolliert					
5			Norm					
4								
3						1380.79.00		
2								1
1						A4		
Zust.	Änderungen	Datum	Name	COMET-PUMPEN			Ers. für	Ers. durch