

**D M028N | Leistungsregler**  
**110 - 240 V/AC, 4000 VA**

Zum Regeln von ohmschen + induktiven Lasten (z.B. Motoren, Heizungen, usw., wenn diese im Phasenanschnitt geregelt werden können).

**GB M028N | Power control**  
**110 - 240 V/AC, 4000 VA**

Control of resistive + inductive loads (e.g. motors, heatings etc., if they are phase-controllable).

**E M028N | Regulador de potencia**  
**110 - 240 V/AC, 4000 VA**

Para regular cargas óhmicas + inductivas (p.ej. motores, calefacciones etc. si estos se pueden regular por corte de onda).

**F M028N | Régulateur de puissance**  
**110 - 240 V/AC, 4000 VA**

Pour régler des charges ohmiques + inductives (p.ex. des moteurs, chauffages etc., peuvent être réglés en contrôle de phase).

**FIN M028N | Tehonsäädin**  
**110 - 240 V/AC, 4000 VA**

Resistiivisen ja induktiivisen kuorman säätämiseksi (esim. moottorit, lämmitys, jne., joita voidaan säätää vaiheleikkurilla).

**NL M028N | Vermogensregelaar**  
**110 - 240 V/AC, 4000 VA**

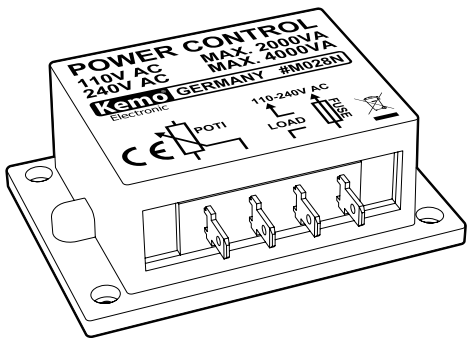
Voor het regelen van ohmse en inductieve apparaten (bijvoorbeeld motoren, verwarmingselementen etc., als deze in fase aangestuurd geregeld kunnen worden).

**P M028N | Regulador de potência**  
**110 - 240 V/AC, 4000 VA**

Para regular cargas óhmicas e indutivas (por exp. motores, aquecimentos etc., quando estes em fase por corte podem ser regulados).

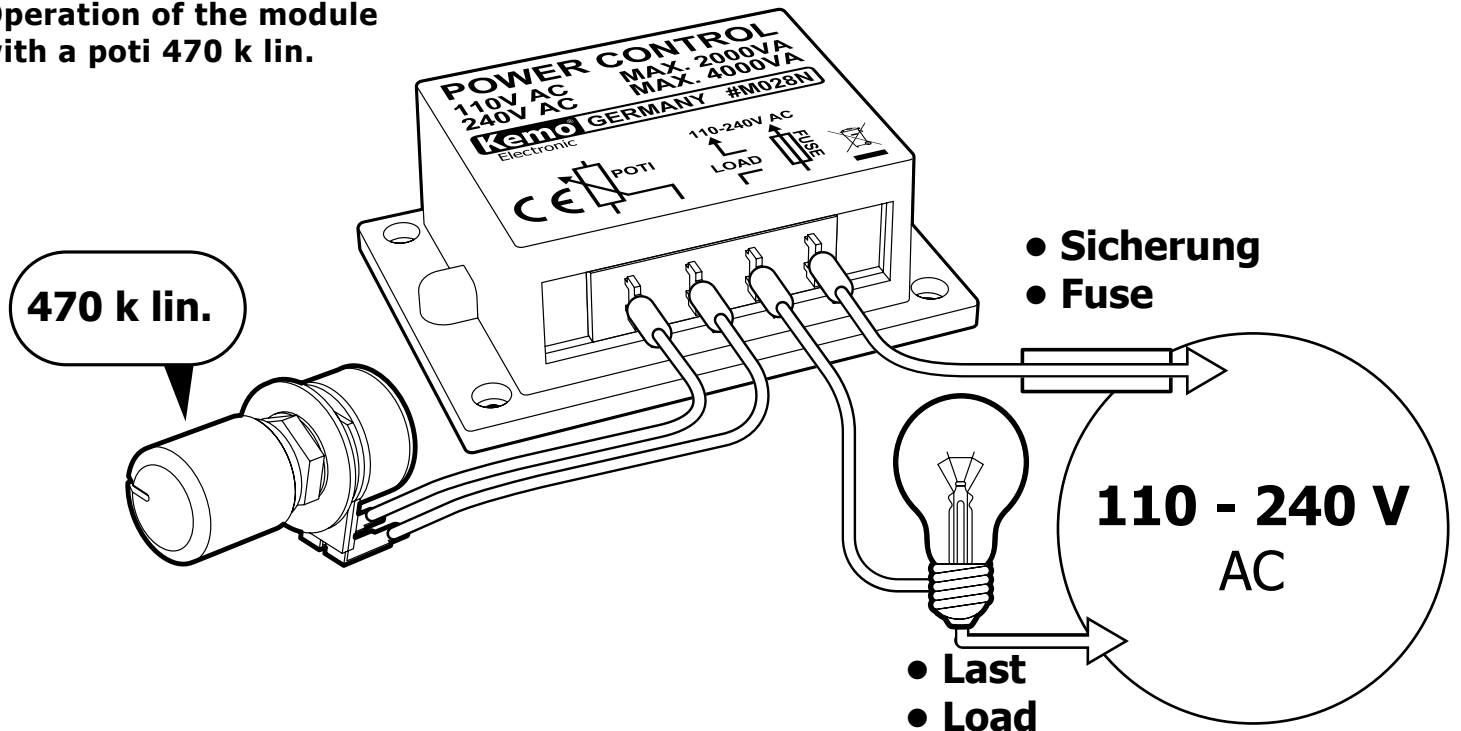
**RUS M028N | Регулятор мощности**  
**~110 - 240 Вольт, 4000 В·А**

Модуль предназначен для регулировки омической + индуктивной нагрузки (напр. электродвигатели, отопление и т.д., в случаях, когда возможно воспользоваться регулировкой по фазовой отсечке).



• **Betrieb des Moduls mit einem Poti 470 k lin.**

• **Operation of the module with a poti 470 k lin.**



• **Betrieb des Moduls mit 2 Potis**

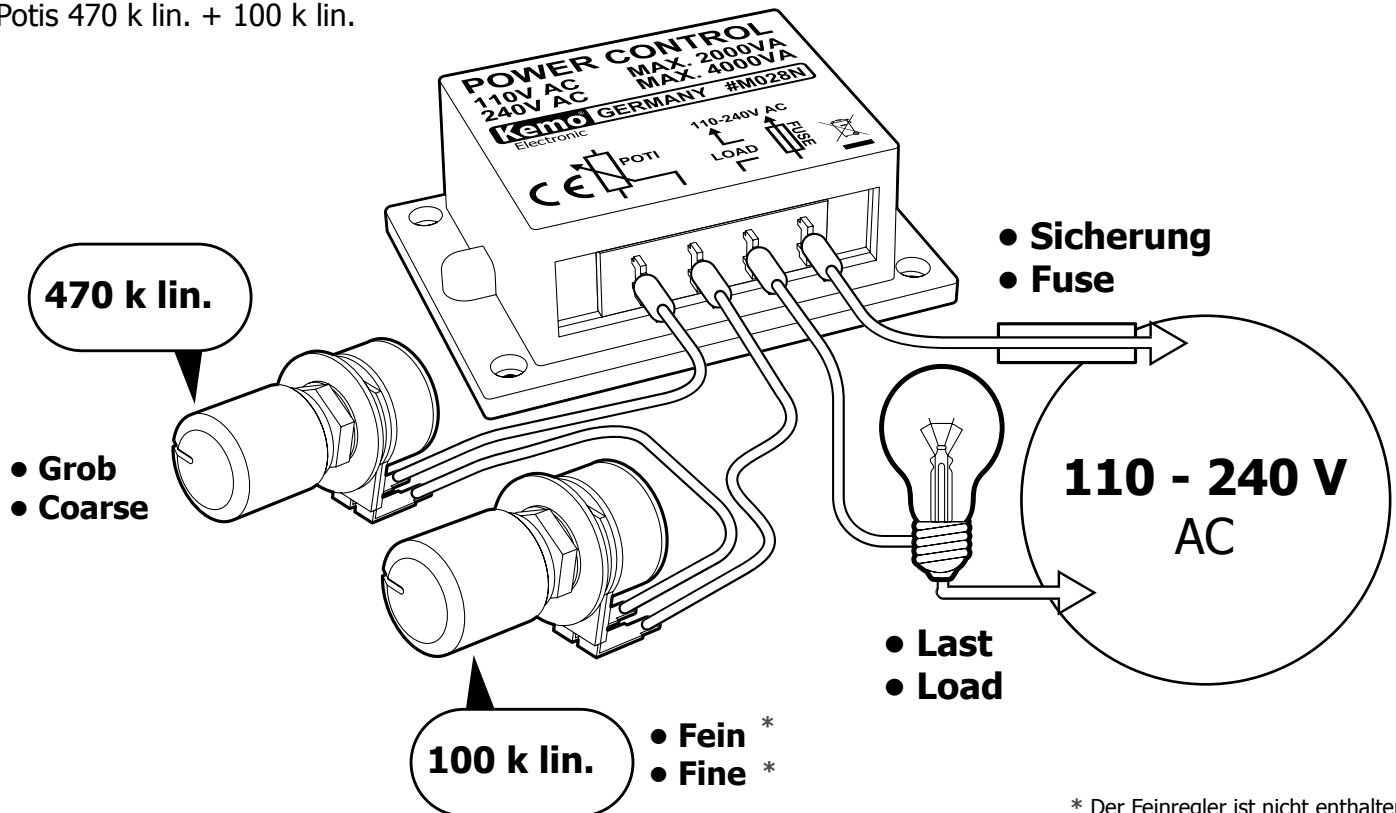
(1 Grob- und 1 Feinregler\*).

Potis 470 k lin. + 100 k lin.

• **Operation of the module with 2 potis'**

(1 coarse and 1 fine control\*).

Potis 470 k lin. + 100 k lin.



\* Der Feinregler ist nicht enthalten.  
\* The finetuner is not included



**Entsorgung:**

Wenn das Gerät entsorgt werden soll, dann dürfen diese nicht in den Hausmüll geworfen werden. Diese müssen dann an Sammelstellen wo auch Fernsehgeräte, Computer usw. abgegeben werden, entsorgt werden (bitte erkundigen Sie sich in Ihrem Gemeindebüro oder in der Stadtverwaltung nach diese Elektronik-Müll-Sammelstellen).

**Disposal:**

This device may not be disposed of with the household waste. It has to be delivered to collecting points where television sets, computers, etc. are collected and disposed of (please ask your local authority or municipal authorities for these collecting points for electronic waste).

**D |** Für Personen unter 14 Jahren verboten (es hat keine CE Abnahme als Kinderspielzeug)!

**GB |** Prohibited for persons under 14 years of age (it has no CE approval as a children's toy)!

**E |** ¡Se prohíbe el empleo por personas menor de 14 años (no tiene ninguna homologación CE como juguete)!

**F |** Interdit pour les personnes à moins de 14 ans (il n'a pas d'inspection CE comme jouet d'enfant)!

**FIN |** Kielletty alle 14 vuoden ikäisiltä (sillä ei ole CE-hyväksyntää leikkikaluna)!

**NL |** Voor personen onder de 14 jaar is dit modul verboden (want het heeft geen CE keuring als kinderspeelgoed)!

**P |** Proibido a pessoas menores de 14 anos (não tem CE inspeção como brinquedo de criança)!

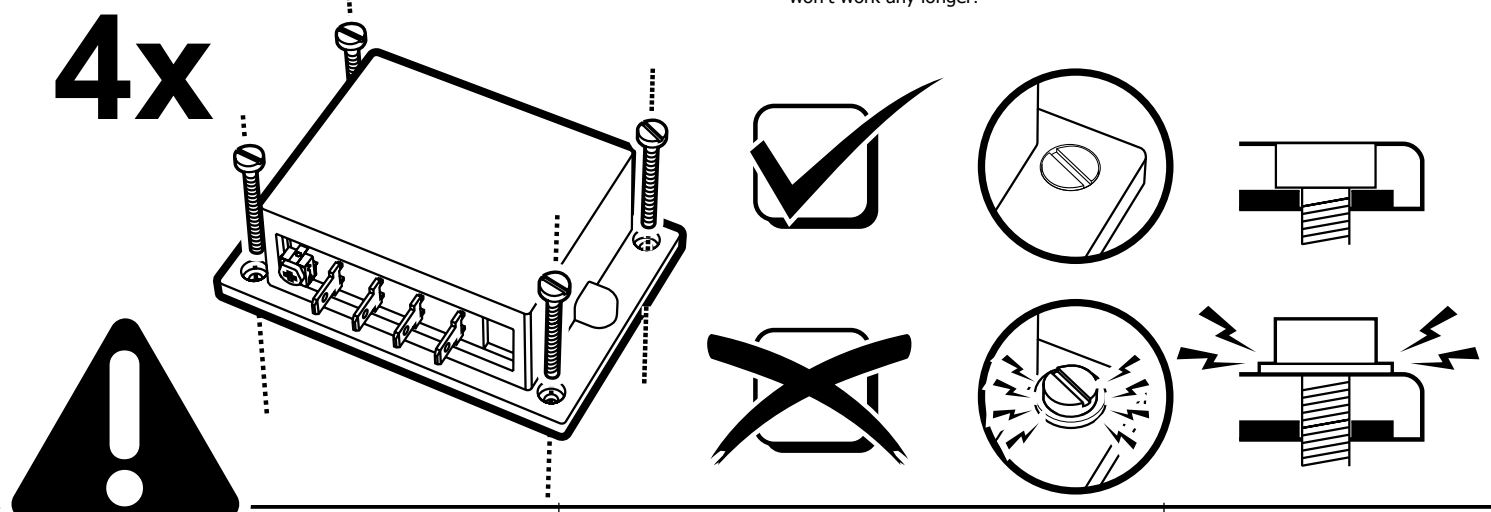
**RUS |** Для лиц ниже 14 лет использовать модуль категорически запрещается (модуль не сертифицирован маркой CE как игрушка)!

**D | Wichtig! Modul zur Kühlung richtig montieren!**

Die Alu-Grundplatte darf keinen mechanischen Spannungen ausgesetzt werden (keine Löcher bohren, nicht auf unebene Kühlfläche schrauben usw.). Auf der Innenseite der Alu-Grundplatte sind direkt anliegend empfindliche elektronische Bauteile montiert, die bei mechanischen Bewegungen defekt werden und das Modul dann nicht mehr arbeitet!

**GB | Important! For cooling install modul properly!**

The aluminium base plate must not be exposed to mechanical tension (do not drill holes, do not screw on an uneven cooling surface, etc.). Sensitive electronic components are mounted directly adjacent on the inside of the aluminium base plate, which become defective in case of mechanical movements and the module then won't work any longer!



[www.kemo-electronic.de](http://www.kemo-electronic.de)

190 516



1/4 P / Module / M028N / Beschreibung / 08026DI / KV040

## D

**Schaltungsbeschreibung:** Es handelt sich um eine Phasen-Anschnittsteuerung. Damit können elektrische Lasten geregelt werden wie z.B. Elektromotoren mit Kohle-Kollektor, Heizungen, Rüttelmagnete, LötKolben usw.

Nicht geregelt werden können Lasten, die bereits eine eingebaute Regелеlektronik haben sowie Energie-Sparlampen, Leuchtstofflampen, Spaltpolmotoren, Motoren mit Anlaufkondensator usw.

Die Drehzahl von Spaltpolmotoren (Synchronmotoren) und von Motoren mit Anlaufkondensator können manchmal auch mit dem Leistungsregler geregelt werden, wie uns Kunden berichtet haben. Das hängt vermutlich von der jeweiligen Bauart ab. Unsere Aussage ist daher: es muss im jeweiligen Einzelfall ausprobiert werden, generell können wir diese Funktion nicht zusagen.

**Bestimmungsmäßige Verwendung:** Leistungsregelung von elektrischen Verbrauchern mit einer Betriebsspannung von 110 - 240 V/AC und einer Stromaufnahme von weniger als 25 A. Die elektrischen Verbraucher müssen für eine Regelung durch Phasen-Anschnitt geeignet sein.

**Aufbauanweisung:** Das Modul muss so eingebaut werden, dass es gut belüftet ist (es wird im Betrieb warm) und nicht berührt werden kann (offenliegende spannungsführende Kontakte). Bei größeren Belastungen (6 A - 18 A) sollte das Modul mit der Metall-Grundplatte des Moduls plan auf eine kühlende Unterlage (am Besten ein Kühlkörper) geschraubt werden. Der Kühlkörper muss so dimensioniert sein, dass die Metall-Grundplatte des Moduls nicht über 50°C heiß wird im Betrieb. Für Voll-Last (18 A) empfehlen wir einen Rippenkühlkörper mit den Mindestmaßen von ca. 10 x 10 x 2 cm. Bei geringeren Belastungen kann der Kühlkörper entsprechend kleiner sein.

Das Modul wird gemäß Anschlusszeichnung angeschlossen. Das beiliegende Potentiometer wird per Steckkontakt mit dem Modul verbunden. Bitte beachten Sie in jedem Fall die VDE-Sicherheitsbestimmungen (z.B. vorgeschaltete Sicherungen, Zugentlastern an den Kabeln, Berührungsschutz an allen spannungsführenden Teilen. Feuersicherer Einbau, so dass bei Brandentstehung oder Überhitzung kein Schaden entstehen kann usw.).

**Inbetriebnahme:** Wichtig: der angeschlossene Verbraucher (Motor, Heizungen usw.) muss die gleiche Betriebsspannung haben wie die Spannung, die dem Modul zugeführt wird. (Wenn Sie eine 110 V/AC Last anschließen, darf das Modul natürlich auch nur mit 110 V/AC betrieben werden.)

Nach dem Einschalten der Betriebsspannung können Sie die angeschlossene Leistung durch Drehen des beigefügten Potentiometers regeln.

### Wichtige Montagehinweise, bitte beachten!

Je nach Belastung kann sich das Modul mehr oder weniger erwärmen. Die Wärme entsteht an der Alu-Platte am Boden des Moduls und muss gemäß Einbauanleitung unter bestimmten Umständen durch die Montage auf eine Kühlfläche gekühlt werden.

Dabei ist es wichtig, dass das Modul mit 4 Schrauben M3 oder Blechschrauben 2,9 mm plan auf ein kühlendes, planes Kühlblech montiert wird. Das kann auch die Rückwand eines Metallgehäuses sein. Wichtig ist, dass sich die Alu-Unterseite des Moduls dabei nicht verzieht! Sie dürfen also keine größeren Schrauben nehmen und die Löcher am Modul aufbohren. Die Schraubenköpfe müssen auf dem Blech des Moduls aufliegen und nicht auf dem Plastikrand des Moduls! Bei der Montage darf sich das Modul auch nicht verziehen (wenn der Untergrund nicht plan ist). Der Grund: Auf der Innenseite der Alu-Bodens des Moduls sind über einer dünnen Isolierschicht direkt die elektronischen SMD-Bauelemente aufgelötet und wenn sich der Aluboden des Moduls verzieht, lösen sich die Lötstellen und das Modul geht defekt. Bitte achten Sie auch darauf, dass die in der Beschreibung als maximal angegebene Temperatur der Bodenplatte nicht überschritten wird! Ansonsten muss eine größere Kühlplatte angeschraubt werden!

### Technische Daten:

**Betriebsspannung:** 110 - 240 V/AC | **Belastbarkeit:** bei 110 V/AC max. 2000 VA und bei 230 V/AC max. 4000 VA | **Max. Belastung:** 18 A bei Montage auf einen Kühlkörper | **Ohne zusätzlichen Kühlkörper:** max. 6 A (Spitze: max. 25 A / 10 Sek.) | **Regelung:** Phasenanschnitt | **Anschließbare Lasten:** ohmsche + induktive Lasten (siehe Schaltungsbeschreibung) | **Maße:** 87 x 60 x 33 mm

**Zusatzmodul M150:** Wenn dieses Modul vorgeschaltet wird, dann kann M028N auch mit Steuerspannungen angesteuert werden (1 - 5 V/DC oder 3 - 12 V/DC oder 6 - 24 V/DC) oder auch mit TTL-Impulsen (jeweils wahlweise).

### Sicherheitshinweise für KEMO - Module.

**Diese Sicherheitshinweise müssen vor Anschluss des Moduls gelesen werden!**

KEMO Module sind nach DIN EN 60065 gefertigt und halten die Si-

cherheitsanforderungen fertigungsseitig ein. Alle für die Fertigmontage benötigten Sicherheitselemente sind in der Montageanweisung aufgeführt und dürfen aus sicherheitstechnischen Gründen nicht ausgelassen werden. Den Einbau und die Inbetriebnahme dürfen nur autorisierte Personen vornehmen, die auch die Haftung für eventuelle Schäden übernehmen.

Zu beachten sind die Montagehinweise, die der Hersteller zum Komplettieren der Geräte mitliefert. Alle Sicherheitseinrichtungen sind für den dauerhaften Betrieb einzurichten und dürfen zur eigenen Sicherheit nicht unbeachtet gelassen werden, sowie die Bedienungshinweise in der Bedienungsanleitung. Das Modul darf keinen zu hohen Temperaturen (über 50°C) und Feuchtigkeit ausgesetzt werden. In gewerblichen Einrichtungen sind die Unfallverhütungsvorschriften des Verbandes der gewerblichen Berufsgenossenschaft für elektrische Anlagen und Betriebsmittel zu beachten.

Das Modul kann sich, je nach Belastung, während des Betriebes erwärmen. Es sollte daher so eingebaut werden, dass es gut belüftet wird.

In Schulen, Ausbildungseinrichtungen, Hobby- und Selbsthilfwerkstätten ist das Betreiben dieser Module durch geschultes Personal verantwortlich zu überwachen.

Platzieren Sie dieses Modul und die Zuleitungen niemals in der Nähe von brennbaren bzw. leicht entzündlichen Materialien (z.B. Vorhänge).

Bei allen Modulen, die mit einer höheren Spannung als 25 V in Berührung kommen, müssen die VDE-Sicherheitsbestimmungen beachtet werden! Der Einbau bzw. die Inbetriebnahme darf nur durch eine fachkundige Person erfolgen! Zu den wichtigsten Sicherheitsbestimmungen gehören: Berührungsschutz für alle metallischen Teile, die über 25 V Spannung führen können. Zugentlastungen an allen Kabeln! Im Falle eines Defekts können Bauteile oder das Modul platzen! Das Modul bzw. die Platine muss so eingebaut werden, dass in diesem Fall und auch im Brandfall kein Schaden entstehen kann (Einbau in geerdete Metallschränke oder geerdete Metallgehäuse und Vorschalten von Sicherungen).

## GB

**Circuit description:** It is a phase control circuit. Electrical loads, as e.g. electric motors with carbon collector, heatings, jogging solenoids, soldering irons, etc. can be controlled with it.

It is not possible to control loads with already built-in control electronics, such as energy-saving lamps, fluorescent lamps, shaded pole motors, motors with starting capacitor, etc.

As customers reported to us, it is sometimes also possible to control the rotational speed of shaded pole motors (synchronous motors) and of motors with starting capacitor. This probably depends on the respective style of construction. Therefore, our statement is: it has to be tested in each individual case. We cannot promise this function in general.

**Use as directed:** Output regulation of electrical consumers with an operating voltage of 110 - 240 V/AC and a current consumption of less than 25 A. The electrical consumers must be suitable for a regulation through phase control.

**Assembly instructions:** The module has to be installed in such a manner that it is well ventilated (heats up during operation) and cannot be touched (open alive contacts). In case of higher loads (6 A - 18 A), the module should be flatly screwed with the metal base plate of the module on a refrigerant base (a heat sink is most suitable). The heat sink should be dimensioned in such a manner that the metal base plate of the module will not heat to more than 50°C during operation. We recommend a ribbed heat sink with minimum measures of about 10 x 10 x 2 cm for full load (18 A). The heat sink may be smaller in case of lower loads.

Connect the module according to the connection drawing. The enclosed potentiometer has to be connected with the module by plug contact. In any case please observe the safety regulations of the VDE (Association of German Electrical Engineers) (e.g. fuses connected in series, strain reliefs at cables, protection against accidental contacts at all active components. Fireproof installation so that no damage, etc., may occur in emergence of fire or overheating).

**Setting into operation:** Important: the connected consumer (motor, heating, etc.) must have the same operating voltage as the tension, which is fed to the module. (When connecting a 110 V/AC load, of course, the module may also be operated with 110 V/AC only.)

After switching on the operating voltage, the connected load can be controlled by turning the enclosed potentiometer.

### Important installation instructions, please note!

Depending on the load the module heats up. The heat is dissipated from the aluminum plate at the bottom of the module. Under certain circumstances it must be mounted on a cooling surface according to installation instructions. It is important that the module is fixed with 4 M3 screws (or 2.9 mm metal screws) on the cooling surface. This may be the back wall of a metal casing. The aluminum plate on the bottom of the module must not bend, do not use larger screws and do not drill larger holes. The screw heads must rest on the plate of the module, rather than on the plastic edge of the module! During assembly, the module should not be curled up (if the ground is not flat). The reason: on the inside of the aluminum base of the module the thin insulating layer are directly soldered on the electronic SMD components. When the aluminum floor of the module curls up, the joints and the module start loosen and the module is defective. Please ensure that the maximum specified temperature (as specified in the module's description) is not exceeded. Otherwise apply a larger cooling plate.

### Technical Data:

**Operating voltage:** 110 - 240 V/AC | **Loading capacity:** 110 V/AC this corresponds to max. 2000 VA and to max. 4000 VA at 230 V/AC | **Max. load:** 18 A when mounting on a heat sink | **Without additional heat sink:** max. 6 A (peak: max. 25 A / 10 sec.) | **Regulation:** phase control | **Connectable loads:** ohmic + inductive loads (see circuit description) | **Dimensions:** 87 x 60 x 33 mm

**Auxiliary module M150:** When superposing this module, it also possible to control M028N with control voltages (1 - 5 V/DC or 3 - 12 V/DC or 6 - 24 V/DC) or with TTL pulses (optionally in each case).

### Safety instructions for KEMO Modules. These safety instructions have to be read before connecting the module!

KEMO modules are manufactured according to DIN EN 60065 and comply with the safety requirements with regard to manufacture. All safety elements required for the final assembly are listed in the mounting instructions and must not be omitted for safety regulations. The assembly and starting may only be carried out by authorized persons who can also be held re-

sponsible for possible damage.

The mounting instructions supplied by the manufacturer for completion of the appliances are to be observed. All safety facilities are to be installed for permanent operation and must not be ignored for personal safety. The same applies to the operating instructions mentioned in the manufacturer's instructions.

The module must not be exposed to extreme temperatures (more than 50°C) and humidity. The regulations for prevention of accidents for electrical installations and operating material of the industrial employer's liability insurance association are to be observed in industrial facilities.

The module may become warm during operation depending on the load. Therefore, it is advisable to fit it into a well ventilated spot.

In schools, training centers and do-it-yourself workshops, the operation of these modules is to be supervised reliably by trained personnel. Never place this module and the supply lines close to combustible or inflammable materials (e.g. curtains).

For all modules which come into contact with a voltage higher than 25 V, the VDE - safety instructions must be observed! The installation resp. initial operation may only be done by an expert! The most important safety instructions are: Protection against accidental contact for all metallic parts which can carry more than 25 V current. Strain reliefs at all cables! In case of defect, the module can burst! Therefore the module resp. the printed circuit board have to be installed in such a way that in this case as well as in case of fire no damage occurs (installation into earthed metallic cupboards or earthed metallic casings and superposing of safety fuses).

## E

**Descripción de la conmutación:** Se trata de un control por corte de onda. Con eso se pueden regular cargas eléctricas como p.ej. motores eléctricos con colector de carbón, calefacciones, solenoides de sacudida, soldadores, etc.

No se pueden regular cargas que ya tienen una electrónica de regulación instalada así como lámparas economizadoras de energía, lámparas fluorescentes, motores de fase dividida, motores con capacitor de arranque, etc.

Como nuestros clientes han reportado, el número de revoluciones de motores de fase dividida (motores sincrónicos) y de motores con capacitor de arranque se pueden regular a veces con el regulador de potencia. Eso depende probablemente de la forma de construcción respectiva. Por consiguiente, nuestra declaración es: se debe probar en el caso aislado. No podemos prometer esta función generalmente.

**Uso previsto:** Regulación de potencia de consumidores eléctricos con una tensión de servicio de 110 - 240 V/AC. Y un consumo de corriente de menos de 25 A. Los consumidores eléctricos deben ser adecuados para una regulación por corte de onda.

**Instrucciones para el montaje:** Montar el módulo de manera que sea bien ventilado (se calenta durante la marcha) y no se pueda tocar (contactos abiertos vivos). En caso de cargas más altas (6 A - 18 A), Vd. debería atornillar el módulo con la placa de base metálica del módulo lisamente sobre una base refrigerante (lo mejor: un disipador de calor). El disipador de calor debe ser dimensionado de manera que la placa de base metálica del módulo no se caliente a más de 50°C durante la marcha. Para plena carga (18 A), recomendamos un disipador de calor con aletas con las medidas mínimas de aprox. 10 x 10 x 2 cm. En caso de cargas más bajas, el disipador de calor puede ser más pequeño.

Conectar el módulo según el dibujo de conexión. El potenciómetro adjuntado se debe conectar con el módulo por un contacto enchufable. En todo caso tenga en cuenta las regulaciones de seguridad según VDE (p.ej. fusibles preconectados, descargas de tracción a los cables, protección contra contacto accidental a todas las partes bajo tensión. Instalación a prueba de fuego de manera que en caso de formación de un incendio o sobrecalentamiento ningún daño pueda originar, etc.).

**Puesta en servicio:** Importante: el consumidor conectado (motor, calefacciones, etc.) debe tener la misma tensión de servicio como la tensión que se suministra al módulo. (Al conectar una carga 110 V/AC, el módulo se debe accionar solamente con 110 V/AC.)

Vd. puede regular la carga conectada después de enchufar la tensión de servicio por girar el potenciómetro adjuntado.

### ¡Instrucciones de montaje importantes a tener en cuenta!

El módulo puede calentarse más o menos dependiente de la carga. El calor se desarrolla a la placa de aluminio al fondo del módulo y se debe refrigerar bajo ciertas circunstancias según las instrucciones de instalación por el montaje sobre una superficie de refrigeración.

En este contexto es importante de montar el módulo con 4 tornillos M3 o tornillos de chapa de 2,9 mm planamente sobre una chapa refrigerante y plana. Eso puede ser también la pared dorsal de una caja metálica. ¡Es importante en este contexto que la parte inferior de aluminio del módulo no se combe! Pues Vd. no debería emplear tornillos más grandes y no abrir los agujeros al módulo. ¡Las cabezas de tornillo deben apoyarse sobre la chapa del módulo y no sobre el borde plástico del módulo! Durante el montaje el módulo no se debe combar tampoco (si el subsuelo no es plano). La razón: Los componentes electrónicos SMD se han soldado directamente sobre una capa aislante delgada al lado interior del fondo de aluminio del módulo y si el fondo de aluminio del módulo se combe, se soltan las soldaduras y el módulo se torna defectuoso. ¡Presta también atención a lo que la temperatura de la placa de base indicada como máximo en la descripción no se excede! ¡Por lo demás, se debe atornillar una placa de refrigeración más grande!

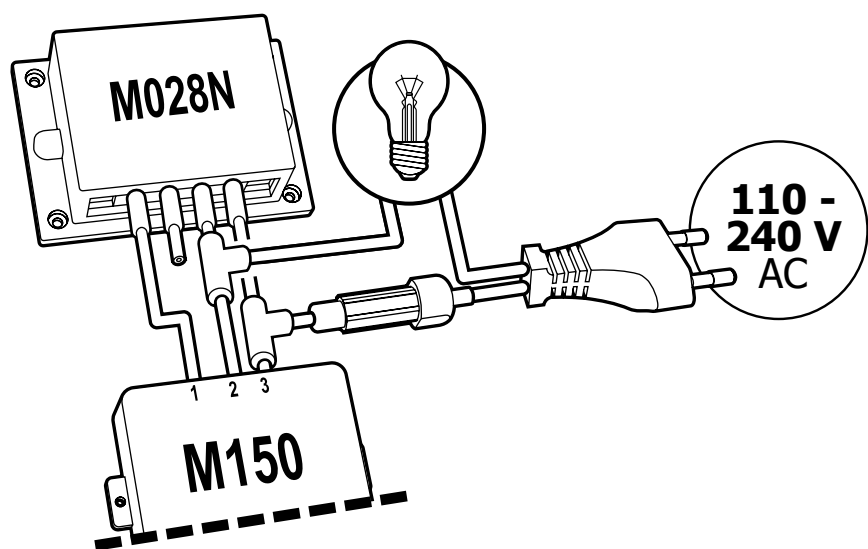
### Datos técnicos:

**Tensión de servicio:** 110 - 240 V/AC | **Capacidad de carga:** con 110 V/AC: 2000 VA como máximo y 4000 VA como máximo a 230 V/AC | **Corriente máx.:** 18 A al montar sobre un disipador de calor | **Sin disipador de calor adicional:** 6 A como máximo (la corriente pico max. 25 A / 10 sec.) | **Regulación:** por corte de onda | **Cargas enchufables:** cargas óhmicas + inductivas (véase la descripción de la conmutación) | **Medidas:** aprox. 87 x 60 x 33 mm

**Módulo adicional M150:** Al preconectar este módulo, es también posible mandar este módulo M028N con tensiones de control (1 - 5 V/DC o 3 - 12 V/DC o 6 - 24 V/DC) o bien con impulsos TTL (opcionalmente).

• **Zusatzmodul:**  
M150 | DC und Puls Konverter

• **Auxiliary module:**  
M150 | DC and Pulse Converter



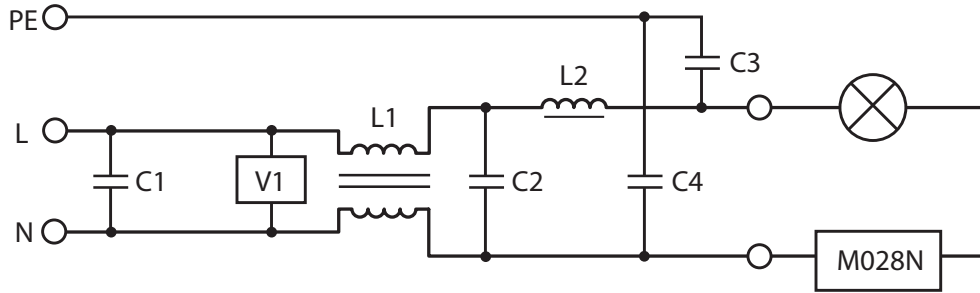


## D | EMV-gerechter Anschluss

Alle Bauteile müssen für eine Betriebsspannung von 250 V/AC zugelassen sein. Die Drosseln müssen für die Stromstärke, die das Modul aufnimmt, zulässig sein.

Die Bauteile gehören nicht zum Lieferumfang des Moduls. Mit dieser externen Beschaltung entspricht das Modul der EG-Richtlinie 89/336/EWG (EMVG vom 09.11.1992, elektromagnetische Verträglichkeit).

- C1:** 220 nF x<sup>2</sup>
- C2:** 680 nF x<sup>2</sup>
- C3:** 1 nF Y<sup>2</sup>
- C4:** 1 nF Y<sup>2</sup>
- L1:** 2 x 15 mH (Siemens D-Kern/Core)
- L2:** 250 µH (NKL)
- V1:** 340 V, 1800 A



## GB | Connection according to EMC

All components must be approved for an operating voltage of 250 V/AC. The chokes must be approved for the strength of current which the module absorbs.

The components are not attached to the module. With this external mode of connection the module corresponds to the EC-guideline 89/336 EEC (Law of electromagnetic compatibility (EMC) dated 09.11.1992).

## Instrucciones de seguridad para los módulos de KEMO.

### ¡Leer las instrucciones de seguridad antes de conectar el módulo!

Los módulos de KEMO se fabrican según DIN EN 60065 y cumplen con los requerimientos de seguridad con respecto a la fabricación. Todos los elementos de seguridad precisos para el montaje final se especifican en las instrucciones de montaje y no se deben omitir por razones de seguridad. La incorporación y la puesta en servicio solamente deben efectuarse por personas autorizadas que también salen garante de posibles daños.

Se deben observar las instrucciones para el montaje que el fabricante entrega para completar el aparato. Todas las instalaciones de seguridad deben prepararse para la marcha duradera y no deben desentenderse por seguridad propia así como las instrucciones de servicio. No exponer el módulo a altas temperaturas (más de 50°C) ni a la humedad. En establecimientos industriales se deben observar las instrucciones para prevenir los accidentes de la asociación profesional industrial para las instalaciones eléctricas y medios de producción. El módulo puede calentarse durante la marcha dependiendo de la carga. Por allí, tiene que instalarse de manera que sea bien ventilado. En escuelas, centros de formación profesional y en talleres de hobby y de autoayuda, el servicio de los módulos se debe vigilar de responsabilidad por personal enseñado.

Nunca poner este módulo y las líneas de alimentación cerca de materiales fácilmente inflamables (p.ej. cortinas).

¡Para todos los módulos que pueden tener contacto con una tensión de más de 25 V, las normas de seguridad VDE se deben observar! ¡La instalación resp. la puesta en marcha solamente se debe hacer por un perito! Las normas de seguridad más importantes son: Protección contra contactos involuntarios para todas partes metálicas que pueden conducir más de 25 V de tensión. ¡Descargas de tracción a todos los cables! ¡En caso de defecto, el módulo pueden reventar! Por eso el módulo tienen que instalarse de manera que en este caso y también en caso de incendio no puedan causar daños (instalación en armarios metálicos conectados a tierra o cajas metálicas puesta a tierra y pre-conexión de fusibles).

## F

**Description du montage:** Il s'agit d'un contrôle de phase. On peut régler des charges électriques avec cela, comme p.ex. des moteurs électriques avec collecteur de carbone, chauffages, solénoïdes d'alignement, fers à souder, etc.

Il n'est pas possible de régler des charges qui ont déjà une électronique de régulation installée ainsi que des lampes économes d'énergie, tubes fluorescents, moteurs à bague de déphasage, moteurs avec condensateur de démarrage, etc.

Comme nos clients nous ont informé il est quelque fois aussi possible de régler le nombre de tours des moteurs à bague de déphasage (moteurs synchrones) et des moteurs avec condensateur de démarrage avec le régulateur de puissance. Ceci dépend probablement du type de construction respectif. C'est pourquoi notre déclaration est: il faut l'essayer en chaque cas individuel. Nous ne pouvons pas promettre cette fonction en général.

**Emploi conformément aux dispositions:** Régulation de puissance des dissipateurs électriques avec une tension de service de 110 - 240 V/AC et un consommation de courant de moins de 25 A. Les dissipateurs électriques doivent être bons pour une régulation par contrôle de phase.

**Instructions d'assemblage:** Il faut monter le module de manière qu'il soit bien ventilé (il s'échauffe pendant le service) et qu'il ne soit pas possible de le toucher (contacts exposés sous tension électrique). En cas des charges plus hautes (6 A - 18 A), on devrait visser le module avec la plaque de base métallique du module lisse sur un support refroidissant (le mieux un dissipateur de chaleur). Il faut que le dissipateur de chaleur soit dimensionné de sorte que la plaque de base métallique du module ne s'échauffe pas à plus de 50°C. Pour une pleine charge (18 A) nous recommandons un dissipateur de chaleur à ailettes avec les mesures minimales d'env. 10 x 10 x 2 cm. En cas des charges plus faibles, le dissipateur de chaleur peut être plus petit. Raccordez le module selon le dessin de raccordement. Il faut connecter le potentiomètre avec le module par le contact à fiches. Veuillez observer en tous cas les règlements de sécurité de la VDE (p.ex. fusibles de sécurité montés en série, décharges de traction aux câbles, protection contre les contacts accidentels à toutes les parts sous tension. Installation incombustible de manière en cas de la naissance d'un feu ou surchauffe aucun dommage puisse se produire, etc.).

**Mise en service:** Important: le dissipateur raccordé (moteur, chauffage, etc.) doit avoir la même tension de service comme la tension qui est alimentée au module. (Si vous raccordez une charge de 110 V/AC, naturellement, il faut seulement actionner le module avec 110 V/AC seulement.)

Après intercaler la tension de service, vous pouvez régler la charge raccordée par tourner le potentiomètre inclus.

### Indications d'assemblage importantes à observer!

Le module peut chauffer plus ou moins selon la charge. La chaleur se produit à la plaque d'aluminium au fond du module et il faut la réfrigérer éventuellement par la monter sur une superficie réfrigérante.

Dans ce contexte il est important de monter le module avec 4 vis M3 ou des vis à tôle 2,9 mm planement sur une tôle de refroidissement plane. Ceci peut aussi être le panneau arrière d'un boîtier métallique. Il est important dans ce contexte que la partie inférieure d'aluminium du module ne se voile pas! Donc il ne faut pas prendre des vis plus grandes et percer les trous au module. Les têtes de vis doivent reposer sur la tôle du module et pas sur le bord plastique du module! Le module ne se doit pas voiler non plus lors du montage (quand le sous-sol n'est pas plan). La raison: Les composants électroniques SMD sont brasés directement au-dessus d'une mince chape à la côté intérieur du fond d'aluminium du module et si le fond d'aluminium du module se voile, les brasures se délient et le module devient défectueux. Veuillez aussi faire attention à ce que la température de la plaque de fond indiquée comme maximum dans la description ne soit pas excéder! Autrement il faut visser une plaque réfrigérante plus grande.

### Données techniques:

**Tension de service:** 110 - 240 V/AC | **Capacité de charge:** 2000 VA au maximum à 110 V/AC et 4000 VA au maximum à 230 V/AC | **Courant max.:** 18 A avec montage sur un dissipateur de chaleur | **Sans dissipateur de chaleur additionnel:** max. 6 A (courant de pointe 25 A / 10 sec.) | **Régulation:** contrôle de phase | **Charges raccordable:** charges ohmiques + inductives (voir description du montage) | **Mesures:** env. 87 x 60 x 33 mm

**Module complémentaire M150:** Quand on intercale ce module, il est aussi possible de commander le module M028N avec des tensions de commande (1 - 5 V/DC ou 3 - 12 V/DC ou 6 - 24 V/DC) ou bien avec des impulsions TTL (facultativement).

### Instructions de sécurité pour les modules de KEMO.

#### Lisez les instructions de sécurité avant de raccorder le module!

Les modules de KEMO sont fabriqués selon DIN EN 60065 et remplissent les exigences de sécurité en vue de la fabrication. Tous les éléments de sécurité nécessaires pour le montage final sont spécifiés dans les instructions d'assemblage et il ne faut pas les omettre pour des raisons de sécurité. L'installation et la mise en marche doivent être effectués seulement par des personnes autorisées qui seront aussi responsable d'un dommage éventuel. Il faut prendre en considération les instructions d'assemblage livrées par le fabricant pour compléter les appareils. Il faut installer tous les dispositifs de sécurité pour un service permanent et il ne faut pas les ignorer pour sa propre sécurité ainsi que les instructions de service mentionnés dans le mode d'emploi.

Il ne faut pas exposer le module à hautes températures (plus de 50°C) et à l'humidité. Dans les facilités industrielles, il faut considérer les règlements de prévoyance contre les accidents pour les installations électriques et les moyens de production de la caisse industrielle de prévoyance contre les accidents.

Le module peut s'échauffer pendant le fonctionnement suivant la charge. Il doit donc être monté de façon à être bien ventilé.

Il faut que aux écoles, centres d'apprentissage, aux ateliers de hobby et d'effort personnel le service de ces modules soit contrôlé de responsabilité par du personnel formé.

Ne jamais placer ce module et les lignes électriques près des matières combustibles ou facilement inflammables (p.ex. rideaux).

Pour tous les jeux et modules qui peuvent avoir contact avec une tension plus haute que 25 V, les dispositions de sécurité VDE doivent être observées! L'installation resp. la mise en marche seulement peut être exécuter par une personne compétente! Les dispositions de sécurité les plus importantes sont: protection contre les contacts accidentels pour toutes les pièces métalliques qui peuvent être sous tension plus haute que 25 V. Décharges de traction à tous les câbles! En cas de défaut, il est possible que les composants o le module éclatent! Le module doivent être installés de sorte que en ce cas et aussi en cas de feu, ils ne puissent pas causer des dommages (installer dans des armoires métalliques mises à la terre ou des carters métalliques mises à la terre et intercaler des fusibles de sécurité).

## FIN

**Kytkentäselostus:** Kyseessä on vaiheleikkurihojaus. Sillä voidaan säätää sähkölaitteita, kuten esim. hiilikommutaattorilla varustettuja sähkömoottoreita, lämmittimiä, tärymagneetteja, juottimia jne.

Ei voida säätää laitteita, joissa jo on sisäänrakennettu säätöelektronikka, kuten energiasäätölampputta, loistevalaisimia, sulkunapamoottoreita, käynnistyskondensaattorilla varustettuja moottoreita jne.

Sulkunapamoottoreiden (synkronimoottoreiden) ja käynnistyskondensaattoreilla varustettujen moottoreiden kierroslukua voidaan toisinaan säätää tehonsäätimellä, asiakkaitemme kertoman mukaan Se riippuu ilmeisesti kyseisestä rakenteesta. Me sanomme siksi: tämä on kokeiltava jokaisessa yksittäistapauksessa, yleisesti emme voi luvata sen toimivan.

**Määräyksenmukainen käyttö:** 110 - 240 V/AC käyttöjännitteellä ja alle 25 A virrantarpeella toimivien sähkölaitteiden tehonsäätö. Sähkölaitteen tulee soveltaa vaiheleikkurisäätöön.

**Rakennusohje:** Moduuli on asennettava niin, että sen tuuletus on hyvä (se lämpenee käytössä) eikä sitä voi koskettaa (avoimet jännitteelliset liittimet). Suurilla kuormilla (6 A - 18 A) moduulin metallinen pohjalevy tulisi ruuvata kiinni tasaisesti jäädyttävälle alustalle (mieluiten jäädytysrunkoon). Jäädytysrunko tulisi mitoittaa niin, että moduulin metallisen pohjalevyn lämpötila ei käytössä nouse yli 50°C. Täyttä kuormaa varten (18 A) suosittelemme jäädytysripaa, jonka mitat ovat vähintään 10 x 10 x 2 cm. Pienemmällä kuormalla jäädytysrunko voi olla vastaavasti pienempi.

Moduuli liitetään kytkentäpiirustuksen osoittamalla tavalla. Toimitukseen kuuluva potentiometri liitetään moduuliin pistokkeen avulla. Ota aina huomioon VDE-turvallisuusmääräykset (esim. piiriä suojaavat sulakkeet, johtojen vedonpoisto, kaikkien jännitteellisten osien kosketussuoja. Paloturvallinen asennus, jotta palon syytyessä tai laitteen ylikuumentuessa ei synny vahinkoa jne.).

**Käyttöönotto:** Tärkeää: Liitetyn sähkölaitteen (moottorin, lämmittimen jne.) käyttöjännitteen on oltava sama kuin moduuliin kytkettävä jännite. (Jos liität 110 V/AC Kuormitus, moduuliin saa luonnollisesti myös tuoda vain 110 V/AC). Kun käyttöjännite on kytketty, voit säätää liitetyn laitteen tehon kiertämällä toimitukseen kuuluvaa potentiometriä.

### Tärkeää asennusohjeet, HUOM!

Mukaan kuormitus voi lämmön moduuli enemmän tai vähemmän. tuotettu lämpö alumiinilevy alareunassa moduulin ja on noudatettava asennusohjeita tietyissä olosuhteissa, se on jäädytettävä jäädytyspinnasta kautta kokoonpanoon.

On tärkeää, että moduuli on tasan 4 M3 ruuvilla tai metallisia ruuveja 2,9 mm viileässä, lentokoneet jäädytyslevy on asennettu. Tämä voi olla takaseinä metallikotelo. On tärkeää, että alumiini pohja moduulin nykyisen loimi! Niiden on näin ollen enää ruuveja ja poraa reiät moduulin. ruuvinkannat tulee levätä malja moduulin, eikä muovin reunaan moduulin! Asennuksessa, moduuli ei saa anteksi (jos maa ei ole tasainen). Syyinä on sisäpuolella alumiininen pohja moduulin ohut eristävä kerros suoraan juotettu sähkö Afrikkalainen pintaliitoskomponenteista ja kun alumiini lattialle moduulin loimi, löysää nivelet ja moduuli on viallinen. Varmista myös, että ne eivät ylitä kuvaukseen kuin suurin lämpötilan pinnasta! Muuten olet suurempi jäädytyslevy on ruuvattu!

### Tekniset tiedot:

**Käyttöjännite:** 110 - 240 V/AC | **Kuormitettavuus:** 110 V/AC jännitteellä maks. 2000 VA ja 230 V/AC jännitteellä 4000 VA | **Suurin virta:** 18 A jäädytysrunkoon asennettuna | **Ilman jäädytysrunkoa:** maks. 6 A (Huippu: maks 25 A / 10 s.) | **Säätö:** Vaiheleikkaus | **Kytettävissä olevat kuormat:** resistiiviset + induktiiviset kuormat (katso kytkennän selostus) | **Mitat:** n. 87 x 60 x 33 mm

**Lisämoduuli M150:** Kytettäessä tämä moduuli eteen, voidaan moduulia M028N ohjata myös ohjauksjännitteellä (1 - 5 V/DC, 3 - 12 V/DC tai 6 - 24 V/DC) tai myös TTL-pulssilla (valinnaisesti).

### Turvallisuusohjeita KEMO-moduuleille.

#### Turvaohjeita tulee lukea ennen moduulin liittäntä!

Kemo-moduulit on valmistettu DIN EN 60065 mukaan ja käyttävät valmistusteknisesti turvallisuusvaatimukset. Kaikki lopulliseen asennukseen tarvittavat turvallisuustekijät on selostettu asennusohjeessa, ja turvallisuusyistä niitä ei saa jättää pois. Asennuksen ja käyttöönnoton saavat suorittaa vain valtuutetut henkilöt, jotka myös ovat vastuussa mahdollisista vahingoista.

On otettava huomioon valmistajan oheistamat, laitteen täydennykseen tarvittavat asennusohjeet. Kaikki turvakalusteet on asennettava kestävää käyttöä varten, eikä niitä sen enempää kuin käyttöohjeen käyttövihjeitä saa, oman turvallisuuden takia, jättää huomioimatta.

Moduulia ei saa asettaa alttiiksi kuumuudelle (yli 50°C) tai kosteudelle. Ammattiasennuksessa on huomioitava ammattiyhdistyksen sähkölaitteita ja tuotantolaitteita koskevat tapaturmantorjuntaohjeet. Riippen kuormituksesta voi moduuli lämmentä. Tästä syystä se tulisi sijoittaa siten, että ilmankierto on hyvä.

Kouluissa, koulutuslaitoksissa, askartelu- ja tee-itse pajoissa tulee tämän moduulin käyttöä valvoa vastuullinen koulutettu henkilö.

Älä koskaan sijoita tätä moduulia tai sen syöttöjohtimia lähelle palavia tai helposti syttyviä aineita (esim. verhoja).

Kaikkissa moduuleissa, joissa on yli 25 V jännite on otettava sähköturvallisuusmääräykset huomioon! Kytkennän ja käyttöönnoton saa suorittaa vain ammattimies! Tärkeimpiin turvallisuusmääräyksiin kuuluvat: Kaikkien niiden metallisten osien kosketussuoja, joissa voi esiintyä yli 25 V jännite. Vedonpoisto kaikissa johdoissa! Vikatapauksessa voi mod uuli särkyä! Moduuli on siksi asennettava niin, että tässä tapauksessa tai laitteen syytyessä palamaan ei vahinkoa pääse syntymään (asennus maadoitettuun metallikaappiin tai maadoitettuun metallikoteloon ja sulakkeiden suojaamana).

## NL

**Funcie omschrijving:** Het regelt een phase aansturing. Waarmee elektrische apparaten geregeld worden zoals elektromotoren met kool collector, verwarmingselementen, soldeerbouten etc.

Er kan niet geregeld worden apparaten die reeds voorzien zijn van ingebouwde regeltechniek, zoals spaarlampen, tl-buizen, motoren voorzien van een aanloop condensator, synchroon motoren, etc. Het toerental van synchroon motoren en motoren met een aanloop condensator, kunnen soms geregeld worden. Dat hebben sommige klanten ons meegedeeld, dat hangt vermoedelijk af van het type. In het algemeen zeggen wij dat het niet mogelijk is, maar soms is het bij het uit proberen succes.

**Speciale toepassing:** Vermogensregelaar voor elektrische apparaten met een voedingsspanning van 110 - 240 V/AC, met een stroom opname van minder dan 25 A. De apparaten moeten geschikt zijn voor phase aansturing.

**Montage tips:** Het moduul moet zo gemonteerd worden dat het goede ventilatie heeft (bij inwerking wordt het moduul warm) en dat het moduul niet aangeraakt kan worden (in verband met open contacten waar spanning op staat). Bij grotere belasting (6 A - 18 A), moet het moduul door middel van een metalen plaat of beter door middel van een koelplaat, niet boven de 50°C gekoeld worden. Bij maximaal vermogen (18 A) raden wij een koelplaat met ribben aan met een afmeting van ca. 10 x 10 x 2 cm. Bij kleinere stromen mag de koelplaat kleiner zijn. Het moduul wordt volgens aansluittekening aangesloten, zo ook de bijgeleverde potmeter. Let wel op de VDE voorschriften, bijvoorbeeld de primaire zekering, trekontlasting voor kabel, afdekplaat zodat men niet direct het moduul kan aanraken, op een vuurvaste plek montage, zodat bij oververhitting geen brand kan veroorzaken etc.

**Ingebruikname:** Belangrijk is dat de aangesloten apparaten (motoren, verwarmingselementen etc.) dezelfde spanning hebben dan de voedingsspanning die het moduul nodig heeft (als u 110 V/AC Belasting aansluit dat de spanning naar het moduul ook 110 V/AC is). Na het inschakelen van de voedingspanning kunt u het aangesloten apparaat door de bijgeleverde potmeter regelen.

**Zeer belangrijke montage tips, moet zorgvuldig gelezen worden!**

Afhankelijk van de belasting wordt het moduul meer of minder warm. Deze warmte zit aan de onderkant op het aluminium van het moduul, en kan extra gekoeld worden d.m.v. een koelplaat.

Het moduul moet dan met 4 stuks M3 - of 2,9 mm schroeven op een vlak koelblik gemonteerd worden. Dit kan ook de achterwand van een metalen behuizing zijn. U mag geen grotere schroeven of de gaten van het moduul opboren! De schroefkop moet goed contact maken met het aluminium, en niet met de plastik rand van het moduul. Bij montage van het moduul moet deze altijd 100% vlak tegen de koeling aan liggen. Reden hiervoor is, dat de aan de binnenkant van het aluminium plaat in het moduul de SMD onderdelen direct verbonden zijn met deze plaat, voor optimale warmte afdracht. Als deze onderdelen geen warmte afdracht zouden hebben, dan zijn de direct defect. Dus koeling of beter gezegd extra koeling is aan te bevelen, en houd de maximale temperatuur zie begeleidende beschrijving goed in de gaten. Als de temperatuur toch hoger wordt dan in de beschrijving moet er beter gekoeld worden!

**Technische gegevens:**

**Voedingsspanning:** 110 - 240 V/AC | **Belastbaar:** bij 110 V/AC max. 2000 VA en bij 230 V/AC max. 4000 VA | **Max. belastbaar:** 18 A bij montage op een koelplaat | **Zonder koelplaat:** max. 6 A (piek 25 A / 10 sec.) | **Regeling:** fase aansturing | **Te gebruiken apparaten:** ohmse en inductieve (zie functie omschrijving) | **Afmeting:** ca. 87 x 60 x 33 mm

**Extra moduul M150:** Als dit moduul voorgeschakeld wordt, kan het moduul M028N ook met stuurspanningen aangestuurd worden (1 - 5 V/DC of 3 - 12 V/DC of 6 - 24 V/DC) of ook mogelijk om met TTL impulsen (afhankelijk van uw keuze).

**Veiligheidsvoorschriften voor KEMO-Modulen. Deze veiligheidsvoorschriften moet voor het aansluiten van dit moduul gelezen worden!**

KEMO-Modulen worden volgens DIN EN 60065 geproduceerd. Alle voor de eindmontage benodigde aanwijzingen zijn in de montageaanwijzing opgenomen en moeten uit veiligheidsnormen worden aangehouden. Inbouw en gebruik dienen door vakbekwarne personen te geschieden die hiermee ook de verantwoordelijkheid voor eventuele schades overnemen.

De montageaanwijzingen worden door der fabrikant meegeleverd, en dienen strikt te worden opgevolgd. Alle zekerheidsnormen dienen, zoals in de gebruiksaanwijzing is voorgeschreven, ook na het ingebruiknemen van de KEMO modulen te worden opgevolgd.

Dit moduul mag niet in ruimtes (boven 50°C) en hoge luchtvochtigheid geplaatسد worden. In beroepsmatige instellingen zijn de veiligheidsvoorschriften van de beroepshalve vakvereniging van elektrische apparaten en bedrijfsmiddelen in acht te nemen. Gerelateerd aan de belasting kan het module warm worden tijdens het in werking zijn. Daarom moet het zo ingebouwd worden dat het goed geventileerd wordt.

Het aansluiten van dit moduul o.a. in scholen, praktijk-, hobby- en reparatie ruimtes alleen toegankelijk door verantwoordelijke personen. Plaats het apparaat nooit bij brand gevaarlijke materialen.

Bij alle modules, die met een spanning, die hoger is als 25 V, in aanraking komen, moeten de officiële veiligheidsvoorschriften in acht worden genomen! De montage resp. de inbedrijfstelling mag alleen door vakkundige personen geschieden! Tot de belangrijkste veiligheidsvoorschriften behoren: beveiliging tegen aanraking bij alle metalen delen, die een spanning van boven de 25 V voeren kunnen. Trekontlasting aan alle kabels! Bij een defect kunnen bouwelementen of het module kapot gaan! De module moeten derhalve dusdanig ingebouwd worden, dat in een dergelijk geval en ook in het geval van brand, geen schade kan ontstaan (inbouw in geaarde metalen kasten of geaarde metalen behuizingen en het voorschakelen van zekeringen).

## P

**Descrição de circuito:** Trata-se de uma fase de corte de distribuição. Com isso podem cargas eléctricas ser reguladas por. exp. electro-motorcom colector de carvão, aquecimentos, magneto vibrador, ferro de doldar etc.

Não podem der reguladas cargas que já tem uma montada uma regulação electrônica como lâmpadas de energia reduzida, lâmpadas fluorescente, motor pol entreferro, motores com condensador de arranque etc.

A velocidade do motor pol entreferro (síncrono motor) de motores com condensador de arranque podem ás vezes tambem com o regulador de potência ser regulados como compradores nos informarão. Dependê provavelmente do respectivo tipo de construção. A nossa declaração é daí: deve em respectivo caso único experimentar em geral não podemos confirmar o serviço desta junção.

**Uso conforme as disposições legais:** Regulação de potência de consumidores eléctricos com uma tensão de funcionamento de 110 – 240 V/AC e uma tirade de corrente menos que 25 A. Os consumidores eléctricos deven servir para a regulação por entalhe de fase.

**Instruções de montagem:** O modulo deve ser montado em lugar bem arejado (aquece em serviço) e onde não tenha contactos (contactos abertos sobre tensão). Em grandes cargas (6 A - 18 A) deve o modulo com a metálica placa de base (melhor um dissipador de calor). O dissipador de calor deve ser dimensionado, de modo que placa de base metálica do modulo não subir a uma temperatura mais alta que 50°C graus em serviço. Para plana carga (18 A) recomendamos nós um dissipador de calor com quarnecedor com nervuras, com a medida de ca. 10 x 10 x 2 cm. Em pequenas cargas pode o dissipador de calor ser mais pequeno.

O modulo é ligado conforme o esquema de conexão. O junto potenciómetro é por contacto de encaixe ligado ligado com o modulo. Por favor tome atenção com as VDE disposições de segurança (por exp. intercalada segurança, estabilização nos cabos, protejo de contacto em todas as peças condutores de tensão. Segurança de montagem com contra incêndios, de modo que em começo de um fogo ou super aquecimento não acontecerem alguns danos).

**Colocação em funcionamento:** Importante: o consumidor ligado (motor, aquecimento etc.) deve ter a mesma tensão de serviço como a tensão que é ligada para o modulo. Quando ligar uma carga de 110 V/AC pode o modulo naturalmente tambem exercer só com 110 V/AC. Depois da ligação de tensão de serviço podem as ligadas potências

através da rotação do potenciometro ser reguladas.

**Importantes indicações de montagem, tomar atenção!**

Conforme a carga pode o modulo aquecer mais ou menos. O aquecimento é produzido na placa de alumínio no fundo do modulo e deve conforme a instrução de montagem sobre determinadas circunstâncias através da montagem de uma superfície de refrigeração, ser arrefecido. Neste caso é importante, que o modulo seja montado com 4 parafusos M3 ou parafusos de folha metálica 2,9 mm plano num arrefecimento plano na chapa de refrigeração. Pode ser tambem a parede traseira de uma caixa metálica. Importante é que a parte de baixo do alumínio do modulo não se transformar! Não pode usar parafusos maiores e não furar buracos no modulo. A cabeça dos parafusos devem ser colocados em cima da chapa do modulo mas não nas bordas de plástico do modulo! Na montagem tambem o modulo não se deve transformar (quando a base da superfície não é plana). O motivo: no lado interior do fundo do alumínio do modulo são sobre uma fina camada isoladora directo os electrónicos SWD–componentes soldados e quando o fundo de alumínio do modulo se transforma então são destruidas as soldaduras e o modulo fica danificado. Por favor tome atenção que descrevida como máxima dada temperatura da alcapação não seja excedida! Senão deve der aparafusada uma maior placa de refrigeração!

**Dados técnicos:**

**Tensão de serviço:** 110 - 240 V/AC | **Capacidade de carga:** em 110 V/AC máx. 2000 VA e em 230 V/AC máx. 4000 VA | **Máx. corrente:** 18 A em montagem num dissipador de calor | **Sem adicional adicional dissipador de calor:** máx. 6 A (ponta 25 A / 10 sec.) | **Regulação:** fase por corte | **Conexão de cargas:** óhmicas + indutiva carga (ver na descrição de conexão) | **Medida:** ca. 87 x 60 x 33 mm

**Modulo auxiliar M150:** Quando este modulo é intercalado, então pode o modulo M028N ser comandado com a tensão de comando (1 - 5 V/DC ou 3 - 12 V/DC ou 6 - 24 V/DC) ou tambem com TTL - impulsos (respectivamente facultativo).

**Indicação de segurança para KEMO modulos.**

**Estas indicações de segurança de ser observadas antes do ligamento do modulo!**

KEMO modulos são conforme DIN EN 60065 fabricados e cumprem a exigência de segurança da produção. Todos os necessários elementos de segurança para a montagem final, estão expostos na instrução de instalação e não podem por motivo de segurança técnica faltar. A montagem e a operação inicial de serviço só podem efectuar pessoas autorizadas, que devem assumir a responsabilidade em caso possível de prejuizo.

Tomar atenção com a indicação de montagem que o fabricante fornece para completar aparelhos. Instalação de segurança para o durável serviço deve ser ajustada, para segurança própria não deve ser deixada fora de atenção, tambem o modo do emprego na instrução de serviço.

O modulo não deve ser exposto a altas temperaturas (a mais de 50°C) e humidades. Em instalações industriais devem ser respeitados os regulamentos de prevenção de acidentes da associação profissional de instalação para instalações electricas e meios de produção.

O modulo pode aquecer durante o seu funcionamento devendo assim de estar localizado num local bem ventilado.

Em escolas, institutos de formação, institutos de tempos livres e institutos de defesa pessoal o exercer deste modulo é somente através da vigilância de uma pessoa instruída e responsável.

Não colocar nunca este modulo e a linha adutora perto de materiais inflamáveis (p.exp. cotinados).

Todos os módulos que estão em contacto com tensões superiores a 25 V, devem de ser seguidas as normas de segurança VDE. A instalação e a primeira utilização só podem ser feitas por profissionais. As regras de segurança mais importantes são: Protecção contra o contacto com componentes metálicos que estejam ligados a mais de 25 V. Proteja todos os cabos. Em caso de defeitos na montagem, os componentes ou o modulo podem ficar danificados, por isso o modulo tem de ser instalada de modo a que em caso de defeito de montagem ou de fogo não existam danos (instalando o modulo dentro de uma caixa metálica ligada à terra e colocando fusíveis de segurança).

## RUS

**Описание схемы:** Принцип действия модуля заключается в фазной регулировке (регулировка происходит за счёт „обрезания“ синусоидальной волны регулируемого напряжения и тем самым меняя действующее напряжение и мощность, подводимую к нагрузке). Регулировать таким способом возможно различные потребители напр. электродвигатели с угольными щетками, обогреватели, вибрационные электромагниты, паяльники и т.д.

Невозможна регулировка приборами, которые уже оснащены электронным регулятором напр. как у энергоэкономичных ламп, люминисцентных ламп, электродвигателей с расщепленными полюсами, электродвигателей с пусковым конденсатором и т.п.

По рассказу наших покупателей, в некоторых случаях возможна была регулировка нашим модулем электродвигателями с расщепленными полюсами (синхронные двигатели) и электродвигателями с пусковым конденсатором. Это вероятно зависит от конкретного устройства мотора. Поэтому мы рекомендуем каждый конкретный случай испробовать практически, а вообще гарантировать стопроцентную регулировку такими электромоторами мы не можем.

**Инструкция по применению:** Модуль представляет собой регулятор мощности для потребителей с величиной переменного напряжения ~110 - 240 Вольт и потреблением тока не более 18 Ампер. Управление мощностью происходит по принципу фазной регулировки и электропотребитель должен быть соответствующим.

**Инструкция по монтажу:** Монтаж модуля необходимо сделать таким образом, чтобы обеспечить достаточное охлаждение модуля (в рабочем режиме модуль нагревается), и предотвратить непроизвольное соприкосновение с его отдельными частями (контакты модуля находятся под напряжением). При больших нагрузках (6 - 18 А) необходимо модуль, его металлической поверхностью, прикрепить к радиатору. Габариты охлаждающего радиатора должны быть выбраны таким образом, чтобы температура металлической платы модуля в рабочем режиме была не более 50° Цельсия. При полной нагрузке (18 А) рекомендуется применить ребристый радиатор с габаритами не менее 10 x 10 x 2 см. При пониженной нагрузке радиатор может быть соответственно меньше.

Монтаж модуля необходимо сделать в соответствии с чертежом. Приложенный потенциометр необходимо соединить с модулем. Примите пожалуйста все меры предосторожности и безопасности „VDE“ (к ним относятся напр. подключение предохранителей, укрепление кабелей, предотвращение непроизвольного соприкосновения с частями модуля, которые находятся под напряжением. Монтаж модуля необходимо сделать таким образом, чтобы его перегрев или возгорание не привело к каким-либо повреждениям, или т.п.)

**Пуск в рабочий режим:** Внимание: Подключенные потребители (электродвигатели, обогреватели и т.д.) должны работать с тем же самым напряжением, с каким работает и сам модуль. (При подключении

~110 вольтной нагрузки, рабочее напряжение модуля должно быть соответственно ~110 Вольт)

После включения рабочего напряжения, вы можете при помощи приложенного потенциометра регулировать подключенную нагрузку.

**Пожалуйста обратите внимание на важную инструкцию по монтажу!**

В зависимости от нагрузки модуль может нагреваться. Тепло передается на алюминиевую пластину модуля и в зависимости от степени нагревания ее следует в соответствии с инструкцией по монтажу закрепить на охлаждающий радиатор.

При этом очень важно, чтобы модуль был закреплен 4-мя винтами с метрической резьбой М3 или саморезами 2,9 мм на плоскую охлаждающую плату. В качестве охлаждающей платы может вполне послужить стенка металлического корпуса . Важно, чтобы алюминиевая поверхность модуля оставалась такой же ровной и не деформировалась. Так же запрещается рассверливание отверстий для более больших винтов и шурупов. Головки винтов должны плотно прилегать к алюминиевой плате модуля, а не к пластиковой кромке корпуса! При монтаже нужно следить за тем, чтобы модуль не деформировался (поверхность, на которую должен быть прикручен модуль, должна быть абсолютно ровной). Причина: На внутренней стороне алюминиевой платы нанесен тонкий изоляционный слой, непосредственно на который припаяны электронные компоненты (SMD технология) и любая деформация алюминиевой платы приводит к обрыву припаянных компонентов или дорожек. Следите пожалуйста за тем, чтобы не привышалась максимально допустимая температура нагревания модуля указанная в описании! В противном случае необходимо прикрепить модуль к более большому радиатору!

**Технические данные:**

**Рабочее переменное напряжение:** ~110 - 240 Вольт | **Допустимая нагрузка при напряжении:** ~110 Вольт макс. 2000 В·А и при ~230 Вольт макс. 4000 В·А | **макс. ток:** 18 А если модуль прикрепить к радиатору | **Без радиатора макс.:** 6 А (максимальный пиковый ток 25 А / 10 сек.) | **Регулировка:** метод фазной регулировки | **Подключаемая нагрузка:** омическая или индуктивная нагрузка (смотри описание схемы) | **Габариты:** приблизительно 87 x 60 x 33 мм

**Дополнительный модуль M150:** Если предварительно подключить данный модуль, тогда регулировка модулем M028N может происходить регулировочным напряжением (1 - 5 Вольт, или 3 - 12 Вольт, или 6 - 24 Вольт) или при помощи TTL импульсов (по выбору).

**Инструкция по безопасности для модулей KEMO. Настоящую инструкцию необходимо прочитать до подключения модуля!**

Модули KEMO изготовлены в соответствии с нормой DIN EN 60065 и после их изготовления они отвечают требованиям по безопасности. Все правила безопасности, требуемые для реализации монтажа модуля указаны в инструкции по монтажу и с точки зрения безопасности и с технической стороны они должны быть выполнены. Монтаж и пуск в рабочий режим может осуществить только обученный специалист, который тем самым берет на себя ответственность за возможный нанесенный ущерб. Прочитайте обязательно инструкцию по монтажу, которую изготовитель предоставляет в рамках комплекции прибора. Для непрерывной работы модуля и для собственной безопасности вы должны соблюдать все меры предосторожности и безопасности, а также необходимо соблюдать инструкции по применению модуля в приложенном описании.

Модуль не должен находится в среде с высокой температурой (больше чем 50° Цельсия) и в среде с высокой влажностью воздуха. В условиях производственных учреждений надо вести себя в соответствии с инструкциями по безопасности работы с электрическим оборудованием и аппаратурой, изданными совместно и под надзором с профсоюзой организацией.

Модуль может в зависимости от нагрузки в течении работы нагреваться. Поэтому его необходимо поместить на хорошо проветриваемое место.

В школах, воспитательных учреждениях, домашних и специализированных мастерских, применение прибора возможно только в присутствии и под надзором обученного и ответственного лица.

Модуль запрещено устанавливать в местах в близости горячих или легко воспламеняющихся предметов. (напр. занавески).

Для всех модулей, которые работают с напряжением величиной больше 25 Вольт, должны соблюдаться правила безопасности VDE! Монтаж или пуск в рабочий режим может сделать только обученный специалист! К самым важным правилам по безопасности работы принадлежат: Защита прикосновения со всеми металлическими деталями, на которых приложено напряжение величиной больше 25 Вольт. Непременно обеспечте разгрузку от механических напряжений для всех кабелей! В случае выхода модуля из строя могут отдельные компоненты или сам модуль лопнуть. Монтаж модуля и печатной платы должны быть сделаны так, чтобы в таком случае, или в случае воспламенения не произошло ни каких повреждений (монтаж модуля в заземленный металлический шкаф или металлический корпус, и с подключенным предварительным предохранителем).