

DE M240 | Leistungsregler
230 V/AC, 10 A, Multifunktion
 Leistungsregler für 230 V/AC Verbraucher wie Motoren, Lampen, viele dimmbare LEDs usw. Der Regler ist überlastfest und kann über ein Potentiometer (100 K lin.), über eine Steuerspannung (0 - 10 V) oder mit PWM Signalen (0 - 100% , 100 - 10.000 Hz) geregelt werden.

GB M240 | Power Control
230 V/AC, 10 A, Multifunction
 Power controller for 230 V/AC consumers such as motors, lamps, many dimmable LEDs etc. The controller is overload-proof and can be controlled via a potentiometer (100 K lin.), a control voltage (0 - 10 V) or with PWM signals (0 - 100%, 100 - 10,000 Hz).

ES M240 | Regulador de potencia
230 V/AC, 10 A, multifunción
 Regulador de potencia para dispositivos consumidores de 230 V/AC como motores, lámparas, etc. El regulador es a prueba de sobrecargas y puede ser regulado a través de un potenciómetro (100 K lin.), una tensión de control (0 - 10 V) o con señales PWM (0 - 100%, 100 - 10.000 Hz).

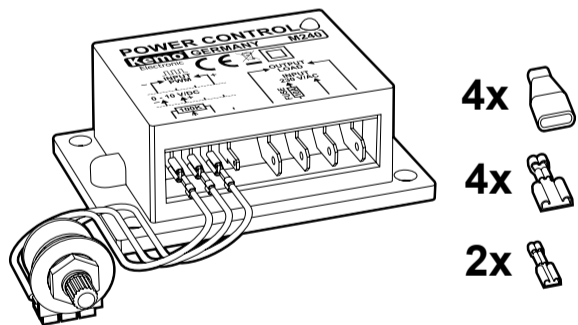
FR M240 | Régulateur de puissance
230 V/AC, 10 A, multifonction
 Régulateur de puissance pour consommateurs de 230 V/AC telles que moteurs, lampes, etc. Le régulateur est protégé contre les surcharges et peut être commandé par un potentiomètre (100 K lin.), une tension de commande (0 - 10 V) ou avec des signaux PWM (0 - 100%, 100 - 10.000 Hz).

NL M240 | Vermogensregelaar
230 V/AC, 10 A, en is multi functioneel
 Vermogens regelaar voor 230 V/AC motoren, lampen etc. De regelaar is beveiligd tegen overbelasting en kann via een potmeter (100 K lin.) of met een stuur spanning (0 - 10V) of met PWM signaal (0 - 100%, 100 - 10.000 Hz) geregeld worden.

PL M240 | Regulator Mocy
230 V/AC, 10 A, wielofunkcyjny
 Regulator mocy dla odbiorników 230 V/AC takich jak silniki, lampy, itp. Regulator jest odporny na przeciążenie i może być regulowany potencjometrem (100 k, liniowym), napięciem stałym (0 - 10 V) DC lub sygnałem PWM (0 - 100%, 100 - 10.000 Hz).

PT M240 | Controlador de potência
230 V/AC, 10 A, multifunção
 Controlador de potência para consumidor à 230 V/AC como motores, lâmpadas etc. O regulador é à prova de sobrecarga e pode ser controlado através de um potenciómetro (100 K lin.), uma tensão de controle (0 - 10 V) ou sinais PWM (0 - 100% , 100 - 10.000 Hz).

RU M240 | Регулятор мощности
230 В/переменный ток, 10 А, многофункциональный
 Для потребителей переменного тока 230 В таких, как электромоторы, лампы и т.д. Регулятор устойчив к перегрузкам и может управляться потенциометром (100 кОм линейный), управляющим напряжением (0 - 10 В) или ШИМ-сигналами (0 - 100% , 100 - 10.000 Гц).



- 4x [Screw]
- 4x [Terminal Block]
- 2x [Terminal Block]

Hinweis: Bevor das Modul oder das Gerät in Betrieb genommen oder zum ersten Mal installiert wird, muss die ordnungsgemäße Funktion des Moduls oder des Geräts von der Person überprüft werden, die das Teil installiert oder in Betrieb nimmt.

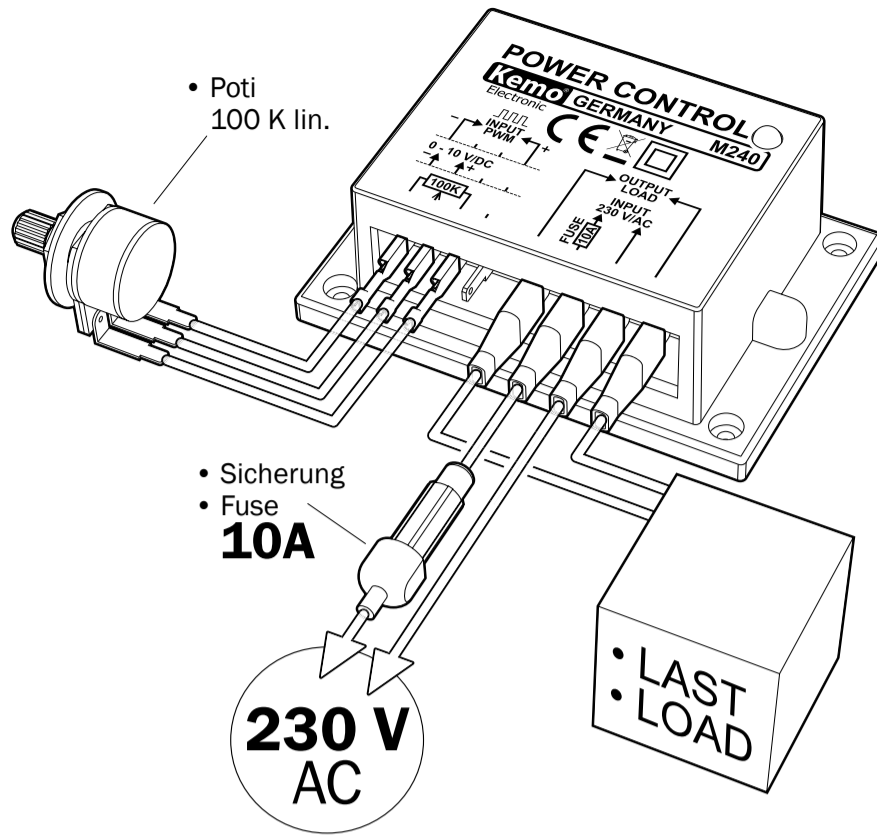
Note: Before putting the module or device into operation, or installing it for the first time, the proper function of the module or the device must be checked by a person who installs the part or puts it into operation.

DE | Entsorgung: Wenn das Gerät entsorgt werden soll, darf es nicht in den Hausmüll geworfen werden. Es muss an Sammelstellen für Fernsehgeräte, Computer usw. entsorgt werden (bitte erkundigen Sie sich in Ihrem Gemeindebüro oder in der Stadtverwaltung nach Elektronik-Müll-Sammelstellen).

GB | Disposal: This device may not be disposed with the household waste. It has to be disposed at collecting points for television sets, computers, etc. (please ask your local authority or municipal authorities for these collecting points for electronic waste).

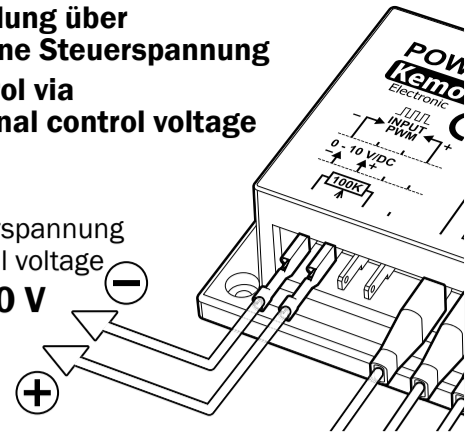


1. • Regelung über Potentiometer
- Control via potentiometer



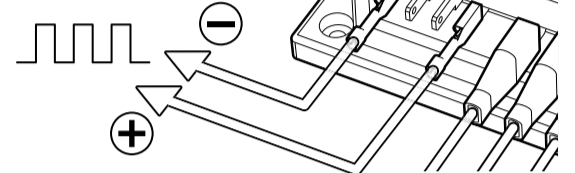
2. • Regelung über Externe Steuerspannung
- Control via external control voltage

- Steuerspannung
- Control voltage
- 0 - 10 V**



3. • Regelung über PWM-Signal
- Control via PWM signal

- Externes PWM Steuersignal (Impulsbreitensteuerung)
- External PWM control signal (Pulse-width control)



DE

Schaltungsbeschreibung:

Es handelt sich um eine Phasen-Anschnittsteuerung. Damit können elektrische Lasten geregelt werden wie z.B. Elektromotoren mit Kohle-Kollektor, Heizungen, Rüttel-magnete, Lötkolben usw.

Nicht geregelt werden können Lasten, die bereits eine eingebaute Regelelektronik haben sowie Energie-Sparlampen, Leuchtstofflampen, Spaltpolmotoren, Motoren mit Anlaufkondensator usw.

Die Drehzahl von Spaltpolmotoren (Synchronmotoren) und von Motoren mit Anlaufkondensator können manchmal auch mit dem Leistungsregler geregelt werden, wie uns Kunden berichtet haben. Das hängt vermutlich von der jeweiligen Bauart ab. Unsere Aussage ist daher: es muss im jeweiligen Einzelfall ausprobiert werden, generell können wir diese Funktion nicht zusagen.

Bestimmungsgemäße Verwendung:

Regelung von ohmschen oder induktiven Lasten an 230 V/AC 50 - 60 Hz, bis max. 10 A Stromaufnahme. Die elektrischen Verbraucher müssen für eine Regelung durch Phasen-Anschnitt geeignet sein.

Aufbauanweisung:

Das Modul wird so eingebaut, das es gut belüftet ist (es

kann sich, je nach Belastung, erwärmen) und das es isoliert ist (keine Möglichkeit der Berührung mit den Fingern oder anderen Körperteilen. Es sind offene Anschlüsse vorhanden, die Netzspannung führen).

Das Modul sollte nahe an dem Gerät installiert werden, das geregelt werden soll (max. 2 m).

Die Alu-Grundplatte des Moduls sollte nicht heißer als 60°C werden. Wenn das Modul < 800 W belastet wird, ist kein zusätzlicher Kühlkörper erforderlich. Bei Belastungen zwischen 800 W - 2.300 W sollte das Modul mit der Alu-Grundplatte auf eine kühlende Unterlage geschraubt werden. Z.B. : Kühlkörper ca. 12 x 9 x 2 cm (Rippenkühlkörper) oder größer.

Das Modul hat 8 Flachstecker, mit denen es angeschlossen werden kann 4 x 2,8 mm Flachstecker und 4 x 6,3 mm Flachstecker.

Je nach Anwendungszweck kann das Modul in 3 Methoden geregelt werden (siehe Zeichnungen):

1. Sie können das Modul mit einem Potentiometer regeln: 100 K lin (mind. 0,25 W). Das Potentiometer liegt bei.
2. Ansteuerung über eine externe Steuerspannung. 0 - 10 V/DC
3. Ansteuerung über ein externes PWM Signal (3 - 24 V zwischen 100 - 10.000 Hz.) Die Impulsbreite bestimmt die Regelleistung.

Inbetriebnahme:

Nachdem alles vorschriftsmäßig verdrahtet wurde, das Modul mit den Anschlüssen berührungssicher eingebaut wurde, kann das Modul in Betrieb genommen werden.

Am Modul befindet sich eine LED, um den Betriebszustand anzuzeigen. Wenn diese grün leuchtet, ist das Modul betriebsbereit. Wenn die LED rot leuchtet, war das Modul überlastet (das Modul regelt nicht mehr das angeschlossene Gerät). In diesem Fall schalten Sie bitte die Betriebsspannung (230 V) ab. Entfernen Sie die Überlastung und schalten danach wieder ein.

EMV-gerechter Anschluss (Zeichnung Seite 2)

Sicherheitshinweise für KEMO - Module

Diese Sicherheitshinweise müssen vor Anschluss des Moduls gelesen werden!

Kemo Module entsprechen im Kaufzustand DIN EN 60065 und/oder DIN EN 60335 nebst DIN EN 55022 und DIN 55024 und/oder DIN EN 55014-1 und DIN EN 55014-2. Alle für die Fertigmontage benötigten Sicherheitselemente sind in der Montageanleitung aufgeführt und dürfen aus sicherheitstechnischen Gründen nicht ausgelassen werden. Den Einbau und die Inbetriebnahme dürfen nur autorisierte Personen vornehmen, die auch die Haftung für eventuelle Schäden übernehmen.

DE | Wichtig!
Modul zur Kühlung richtig montieren!
 Die Alu-Grundplatte darf keinen mechanischen Spannungen ausgesetzt werden (keine Löcher bohren, nicht auf unebene Kühlfläche schrauben usw.). Auf der Innenseite der Alu-Grundplatte sind direkt anliegend empfindliche elektronische Bauteile montiert, die bei mechanischen Bewegungen defekt werden und das Modul dann nicht mehr arbeitet!

GB | Important!
Module for cooling mounted properly!
 The aluminium base plate must not be exposed to mechanical tension (do not drill holes, do not screw on an uneven cooling surface, etc.). Sensitive electronic components are mounted directly adjacent on the inside of the aluminium base plate, which become defective in case of mechanical movements and the module then won't work any longer!

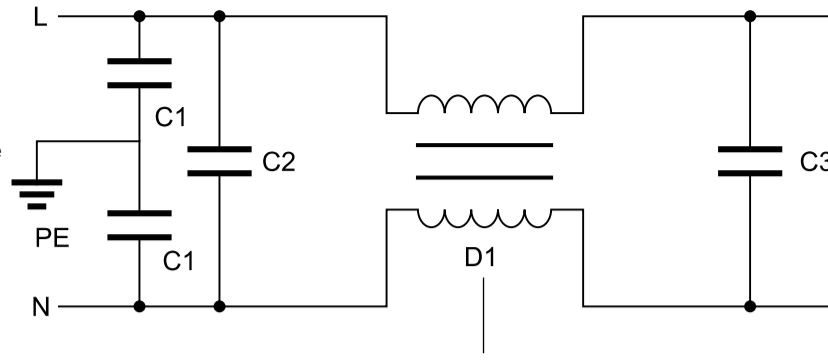
*Schrauben nicht enthalten | screws not included

EMV-gerechter Anschluss:

Alle Bauteile müssen für eine Betriebsspannung von 240 V/AC zugelassen sein. Die Drossel muss für die Stromstärke, das Modul aufnimmt, zulässig sein. Die obigen Bauteile gehören nicht zum Lieferumfang des Moduls. Mit dieser externen Beschaltung entspricht das Modul der EMV-Richtlinie 2014/30/EU vom 19.09.2016 (EMV, elektromagnetische Verträglichkeit).

DE | Eingang 240 V/AC, eine Sicherung vorschalten
GB | Input 240 V/AC, please superpose a safety fuse
ES | Entrada 240 V/AC, por favor, preconnectar un fusible
FR | Entrée 240 V/AC veuillez intercaler un fusible de sécurité
NL | Ingang 240 V/AC, zekering voorschakelen
PL | Wejście 240 V/AC, podłączyć bezpiecznik
PT | Entrada 240 V / AC, conecte um fusível
RU | Вход 240 В~, подключите предохранитель

C1 10 nF Y2
C2 47 nF X2
C3 470 nF X2



DE | Stromkompensierte Drossel L1 = 2 x 6,8 mH
GB | Current-compensated choke L1 = 2 x 6,8 mH
ES | Choque de corriente compensado L1 = 2 x 6,8 mH
FR | Bobine de choc de courant compensé L1 = 2 x 6,8 mH

NL | Stroom begrensende spoel L1 = 2 x 6,8 mH
PL | Skompensowany dławik L1 = 2 x 6,8 mH
PT | Atolamento com compensação de corrente L1 = 2 x 6,8 mH
RU | Дроссель для компенсации тока L1 = 2 x 6,8 мН

DE | Zum 240 V/AC-Eingang des Moduls
GB | Towards the 240 V/AC input of the module
ES | Hacia la entrada 240 V/AC del módulo
FR | Vers l'entrée 240 V/AC du module
NL | Naar de 240 V/AC ingang van module
PL | Do wejścia modułu 240 V/AC
PT | Para a entrada de 240 V / AC do modulo
RU | К 240 В~ -входу модуля

Zu beachten sind die Montagehinweise, die der Hersteller zum Kompletieren der Geräte mitliefert. Alle Sicherheitseinrichtungen sind für den dauerhaften Betrieb einzurichten und dürfen zur eigenen Sicherheit nicht unbeachtet gelassen werden, ebenso die Bedienungshinweise in der Bedienungsanleitung.

Das Modul darf keinen zu hohen Temperaturen (über 50°C) und Feuchtigkeit ausgesetzt werden. In gewerblichen Einrichtungen sind die Unfallverhütungsvorschriften des Verbandes der gewerblichen Berufsgenossenschaft für elektrische Anlagen und Betriebsmittel zu beachten. Das Modul kann sich, je nach Belastung, während des Betriebes erwärmen. Es sollte daher so eingebaut werden, dass es gut belüftet wird.

Kemo Baugruppen, die mit Spannungen **unter** 42 V AC/DC arbeiten, dürfen von Kindern ab 8 Jahren und von Personen mit eingeschränkten physischen, sensorischen oder geistigen Fähigkeiten, unter Aufsicht betrieben werden.

Kemo Baugruppen, die mit Spannungen **über** 42 V AC/DC arbeiten, dürfen von Jugendlichen ab 16 Jahren unter Aufsicht betrieben werden.

In Schulen, Ausbildungseinrichtungen, Hobby- und Selbsthilfwerkstätten ist das Betreiben dieser Module durch geschultes Personal verantwortlich zu überwachen.

Leicht brennbare Flüssigkeiten und Teile (z.B. Vorhänge) dürfen nicht in der Nähe des Moduls und der Anschlusskabel sein. Bei allen Bausätzen und Modulen, die mit einer höheren Spannung als 25 V in Berührung kommen, müssen die VDE Sicherheitsbestimmungen beachtet werden! Der Einbau bzw. die Inbetriebnahme darf nur durch eine fachkundige Person erfolgen! Zu den wichtigsten Sicherheitsbestimmungen gehören: Berührungsschutz für alle metallischen Teile, die über 25 V Spannung führen können. Zugentlastungen an allen Kabeln! Im Falle eines Defekts können Bauteile oder das Modul platzen! Das Modul bzw. die Platine muss so eingebaut werden, dass in diesem Fall und auch im Brandfall kein Schaden entstehen kann (Einbau in geerdete Metallschränke oder geerdete Metallgehäuse und Vorschalten von Sicherungen).

Technische Daten:

Betriebsspannung: 220 - 230 V/AC 50 - 60 Hz | **Max. anschließbare Last:** 10 Ampere (2.300 W) | **Regelungsart:** Phasenanschnitt | **Einschaltung:** Softstart | **Betriebsanzeige, Anzeige Überlastung:** 2-Farbige LED | **Regelungsmöglichkeiten:** mit Potentiometer 100 K lin oder Steuerspannung 0 - 10 V/DC oder PWM Signal 3 - 24 V 100 - 10.000 Hz | **Der Steuersignaleingang ist komplett vom Last-Regelkreis isoliert** | **Anschlüsse:** Steckkontakte Flachstecker 6,3 mm und 2,8 mm | **Maße:** ca. 87 x 60 x 33 mm

Typenschild M240 Leistungsregler

Kemo Electronic GmbH, Langen

Versorgungsspannung: 230 V ~, +/- 5%

Netzfrequenz : 50 / 60 Hz

Stromaufnahme : 0,005 A ~

Steuerlast max. : 2000 W

Einschaltdauer : 10A / 100 ED, S2

Schutzklasse II :

The module has 8 flat plugs by means of which it can be connected: 4 x 2.8 mm flat plugs and 4 x 6.3 mm flat plugs.

Depending on the application, the module can be controlled in 3 methods (see drawings):

1. You can control the module with a potentiometer: 100 K lin (min. 0.25 W). The potentiometer is included.
2. Control via an external control voltage. 0 - 10 V/DC
3. Control via an external PWM signal (3 - 24 V between 100 - 10,000 Hz.) The pulse width determines the controlling power range.

Setting into operation:

After everything has been wired according to instructions and the module with the connections has been installed so that it cannot be touched, the module can be put into operation.

There is an LED on the module to indicate the operating status. If this LED is green, the module is ready for operation. If the LED is red, the module was overloaded (the module no longer controls the connected device). In this case please switch off the operating voltage (230 V). Remove the overload and switch on again afterwards.

Connection according to EMC (drawing page 2):

All components must be approved for an operating voltage of 240 V/AC. The choke must be approved for the strength of current which the module absorbs.

The above components are not attached to the module. With this extreme mode of connection the module corresponds to the EMV-guideline 2014/30/EU (Law of electromagnetic compatibility (EMV)).

Safety instructions for KEMO Modules

These safety instructions have to be read before connecting the module!

In the condition of purchase the Kemo modules correspond to DIN EN 60065 and/or DIN EN 60335 in addition to DIN EN 55022 and DIN 55024 and/or DIN EN 55014-1 and DIN EN 55014-2. All safety elements required for the final assembly are listed in the mounting instructions and must not be omitted for safety regulations. The assembly and starting may only be carried out by authorized persons who can also be held responsible for possible damage.

The mounting instructions supplied by the manufacturer for completion of the appliances are to be observed. All safety facilities are to be installed for permanent operation and must not be ignored for personal safety. The same applies to the operating instructions mentioned in the manufacturer's instructions.

The module must not be exposed to extreme temperatures (more than 50°C) and humidity. The regulations for prevention of accidents for electrical installations and operating material of the industrial employer's liability insurance association are to be observed in industrial facilities. The module may become warm during operation depending on the load. Therefore, it is advisable to fit it into a well ventilated spot.

Kemo componentries functioning with voltages **below** 42 V AC/DC may be operated by children from 8 years of age and by persons with restricted physical, sensory or mental abilities under survey.

Kemo componentries functioning with voltages **over** 42 V AC/DC may be operated by adolescents from 16 years of age under survey.

In schools, training centers and do-it-yourself workshops, the operation of these modules is to be supervised reliably by trained personnel.

Never place this module and the supply lines close to combustible or inflammable materials (e.g. curtains). For all kits and modules which come into contact with a voltage higher than 25 V, the VDE - safety instructions must be observed! The installation resp. initial operation may only be done by an expert! The most important safety instructions are: Protection against accidental contact for all metallic parts which can carry more than 25 V current. Strain reliefs at all cables! In case of defect, components or the module can burst! Therefore the module resp. the printed circuit board have to be installed in such a way that in this case as well as in case of fire no damage occurs (installation into earthed metallic cupboards or earthed metallic casings and superposing of safety fuses).

Technical data:

Operating voltage: 220 - 230 V/AC 50 - 60 Hz | **Max. connectable load:** 10 Ampere (2,300 W) | **Control mode:** phase angle control | **Switching-on:** soft start | **Operating display, overload display:** 2-coloured LED | **Control options:** with potentiometer 100 K lin or control voltage 0 - 10 V/DC or PWM signal 3 - 24 V 100 - 10,000 Hz | **The control signal input is completely isolated from the load control circuit.** | **Connections:** Plug contacts flat plugs 6.3 mm and 2.8 mm | **Dimensions:** approx. 87 x 60 x 33 mm

ES

Descripción de la conmutación:

Se trata de un control por corte de onda. Con eso se pueden regular cargas eléctricas como p.ej. motores eléctricos con colector de carbón, calefacciones, solenoides de sacudida, soldadores, etc.

No se pueden regular cargas que ya tienen una electrónica de regulación instalada así como lámparas economizadoras de energía, lámparas fluorescentes, motores de fase dividida, motores con capacitor de arranque, etc.

Como nuestros clientes han reportado, el número de revoluciones de motores de fase dividida (motores sincrónicos) y de motores con capacitor de arranque se pueden regular a veces con el regulador de potencia. Eso depende probablemente de la forma de construcción respectiva. Por consiguiente, nuestra declaración es: se debe probar en el caso aislado. No podemos prometer esta función generalmente.

EG-Konformitätserklärung

Leistungsregler 230 V/AC, 10 A, Multifunktion M240

wird hiermit bestätigt, dass es den wesentlichen Schutzanforderungen entspricht, die in den Richtlinien des Rates zur Angleichung der Rechtsvorschriften der Mitgliedsstaaten über die elektromagnetische Verträglichkeit (EMV-Richtlinie 2014/30/EU vom 19.09.2016) und in der Niederspannungsrichtlinie 2014/35/EU festgelegt sind.

EN 55014-1 : 2012-05 Emission
EN 55014-2 : 2016-02 Störfestigkeit
EN 61000-3-2 : 2015-03 Netzoberschwingungen
EN 61000-3-3 : 2014-03 Netzschwankungen / Flicker

EN 60335-1 : 2012-10 Sicherheit elektrischer Geräte für den Hausgebrauch und ähnliche Zwecke

Das Produkt ist konform mit der RoHS-Richtlinie 2011/65/EU.

Diese Erklärung wird verantwortlich für den Hersteller / Importeur

Kemo Electronic GmbH
Leher Landstraße 20
D-27607 Geestland

Vukovic, Mato, Geschäftsführer

(Rechtsgültige Unterschrift)

GB

Circuit description:

It is a phase control circuit. Electrical loads, as e.g. electric motors with carbon collector, heatings, jogging solenoids, soldering irons, etc. can be controlled with it.

It is not possible to control loads with already built-in control electronics, such as energy-saving lamps, fluorescent lamps, shaded pole motors, motors with starting capacitor, etc.

As customers reported to us, it is sometimes also possible to control the rotational speed of shaded pole motors (synchronous motors) and of motors with starting capacitor. This probably depends on the respective style of construction. Therefore, our statement is: it has to be tested in each individual case. We cannot promise this function in general.

Intended use:

Control of ohmic or inductive loads at 230 V/AC 50 - 60 Hz, up to max. 10 A current consumption. The electrical loads must be suitable for phase angle control.

Assembly instructions:

Install the module in such a manner that it is well ventilated (it can heat up depending on the load) and insulated (no possibility of contact with fingers or other parts of the body). There are open connections carrying supply voltage).

The module should be installed close to the device, which shall be controlled (max. 2 m).

The aluminium base plate of the module should not heat to more 60°C. If the module is loaded with < 800 W, no additional heat sink is required. For loads between 800 W - 2,300 W, the module with the aluminium base plate should be screwed onto a cooling base. E.g.: Built-in heat sink approx. 12 x 9 x 2 cm (ribbed heat sink) or larger.

Uso previsto:

Regulación de cargas óhmicas o inductivas a 230 V/AC 50 - 60 Hz, hasta un consumo de corriente de máx. 10 A de consumo de corriente. Los dispositivos consumidores eléctricos deben ser adecuados para una regulación por control por corte de onda.

Instrucciones de montaje:

Instalar el módulo se instala de manera que esté bien ventilado (puede calentarse según la carga) y aislado (sin posibilidad de contacto con los dedos u otras partes del cuerpo). Hay conexiones abiertas con tensión de red).

El módulo debería instalarse cerca del dispositivo a regular (máx. 2 m).

La placa base de aluminio del módulo no debe calentarse a más de 60 °C. Si el módulo está cargado < 800 W, no se necesita un disipador de calor adicional. Para cargas entre 800 W y 2.300 W, el módulo con la placa base de aluminio debe atornillarse a una base refrigerante. Por ej. : Disipador de calor instalado de aprox. 12 x 9 x 2 cm (disipador de calor con aletas) o más grande.

El módulo tiene 8 enchufes planos con los que se pueden conectar, 4 enchufes planos de 2,8 mm, 4 enchufes planos de 6,3 mm.

Dependiendo de la aplicación, el módulo puede ser regulado en 3 métodos (véase los dibujos):

1. Vd. puede regular el módulo con un potenciómetro: 100 K lin (min. 0,25 W). El potenciómetro está incluido.
2. Control a través de una tensión de control externa. 0 - 10 V/DC
3. Control a través de una señal externa PWM (3 - 24 V entre 100 - 10.000 Hz.) El largo de impulso determina la potencia de regulación.

Puesta en servicio:

Una vez que todo ha sido cableado correctamente y el módulo con las conexiones ha sido instalado a prueba de contacto, el módulo puede ser puesto en funcionamiento.

Se encuentra un LED al módulo que indica el estado de funcionamiento. Si este LED luce verde, el módulo está listo para funcionar. Si el LED luce rojo, el módulo estaba sobrecargado (el módulo no controla más el dispositivo conectado). En este caso, desconecte la tensión de servicio (230 V). Retire la sobrecarga y conecta de nuevo después.

Conexión según la compatibilidad electromagnética (dibujo página 2):

Todos los componentes deben ser admitidos para una tensión de servicio de 240 V/AC. Es absolutamente necesario que el choque sea admitido para la intensidad de corriente que el módulo absorba.

Los componentes arriba mencionados no pertenecen al volumen de suministro del módulo. Con este modo de conexión extremo el módulo corresponde a la directiva de la EMV 2014/30/EU (Ley de la compatibilidad electromagnética).

Instrucciones de seguridad para los módulos de KEMO

¡Leer las instrucciones de seguridad antes de conectar el módulo!

En estado de compra los módulos de Kemo corresponden con DIN EN 60065 y/o DIN EN 60335 casi como DIN EN 55022 y DIN 55024 y/o DIN EN 55014-1 y DIN EN 55014-2. Todos los elementos de seguridad precisos para el montaje final se especifican en las instrucciones de montaje y no se deben omitir por razones de seguridad. La incorporación y la puesta en servicio solamente deben efectuarse por personas autorizadas que también salen garante de posibles daños. Se deben observar las instrucciones para el montaje que el fabricante entrega para completar el aparato. Todas las instalaciones de seguridad deben prepararse para la marcha duradera y no deben desentenderse por seguridad propia así como las instrucciones de servicio.

No exponer el módulo a altas temperaturas (más de 50 °C) ni a la humedad. En establecimientos industriales se deben observar las instrucciones para prevenir los accidentes de la asociación profesional industrial para las instalaciones eléctricas y medios de producción. El módulo puede calentarse durante la marcha dependiendo de la carga. Por allí, tiene que instalarse de manera que sea bien ventilado. Subgrupos de piezas sueltas de Kemo trabajando con tensiones inferiores a 42 V AC/DC se pueden accionar por niños a partir de 8 años y personas con capacidades físicas, sensoriales o mentales limitadas bajo vigilancia.

Subgrupos de piezas sueltas de Kemo trabajando con tensiones superiores a 42 V AC/DC se pueden accionar por adolescentes a partir de 16 años bajo vigilancia.

En escuelas, centros de formación profesional y en talleres de hobby y de autoayuda, el servicio de los módulos se debe vigilar de responsabilidad por personal enseñado.

Nunca poner este módulo y las líneas de alimentación cerca de materiales fácilmente inflamables (p.ej. cortinas). ¡Para todos los kits y módulos que pueden tener contacto con una tensión de más de 25 V, las normas de seguridad VDE se deben observar! ¡La instalación resp. la puesta en marcha solamente se debe hacer por un perito! Las normas de seguridad más importantes son: Protección contra contactos involuntarios para todas partes metálicas que pueden conducir más de 25 V de tensión. ¡Descargas de tracción a todos los cables! ¡En caso de defecto, elementos de construcción o el módulo pueden reventar! Por eso el módulo resp. la placa de circuito tienen que instalarse de manera que en este caso y también en caso de incendio no puedan causar daños (instalación en armarios metálicos conectados a tierra o cajas metálicas puesta a tierra y preconexión de fusibles).

Datos técnicos:

Tensión de servicio: 220 - 230 V/AC 50 - 60 Hz | **Carga máx. conectable:** 10 amperios (2.300 W) | **Tipo de regulación:** corte de onda | **Conexión:** arranque suave | **Indicación de funcionamiento, indicación de sobrecarga:** LED bicolor | **Opciones de regulación:** con potenciómetro 100 K lin o tensión de servicio 0 - 10 V/DC o señal PWM 3 - 24 V 100 - 10.000 Hz | **La entrada de señal de control está completamente aislada del bucle de control de carga.** | **Conexiones:** Contactos enchufables enchufes planos 6,3 mm y 2,8 mm | **Medidas:** aprox. 87 x 60 x 33 mm

FR

Description du montage:

Il s'agit d'un contrôle de phase. On peut régler des charges électriques avec cela, comme p.ex. des moteurs électriques avec collecteur de carbone, chauffages, solénoïdes d'alignement, fers à souder, etc. Il n'est pas possible de régler des charges qui ont déjà une électronique de régulation installée ainsi que des lampes économes d'énergie, tubes fluorescents, moteurs à bague de déphasage, moteurs avec condensateur de démarrage, etc.

Comme nos clients nous ont informé il est quelque fois aussi possible de régler le nombre de tours des moteurs à bague de déphasage (moteurs synchrones) et des moteurs avec condensateur de démarrage avec le régulateur de puissance. Ceci dépend probablement du type de construction respectif. C'est pourquoi notre déclaration est: il faut l'essayer en chaque cas individuel. Nous ne pouvons pas promettre cette fonction en général.

Utilisation conforme à l'usage prévu :

Réglage de charges ohmiques ou inductives à 230 V/AC 50 - 60 Hz, jusqu'à une consommation de courant de 10 A max. Les consommateurs électriques doivent être appropriés à un réglage par un découpage de phase.

Instructions de montage :

Installez le module de manière qu'il soit bien ventilé (il peut chauffer en fonction de la charge) et isolé (pas de possibilité de contact avec les doigts ou d'autres parties du corps. Il y a des connexions ouvertes qui amènent de tension du réseau).

Le module devrait être installé près de l'appareil à régler (max. 2 m). La plaque de base en aluminium du module ne doit pas devenir plus chaude que 60 °C. Si le module est chargé < 800 W, aucun dissipateur thermique supplémentaire n'est nécessaire. Pour des charges entre 800 W et 2.300 W, le module avec la plaque de base en aluminium doit être vissé sur une base de refroidissement. Par ex : Dissipateur thermique d'environ 12 x 9 x 2 cm (dissipateur thermique à ailettes) ou plus grand encastré.

Le module a 8 fiches plates avec lesquelles il peut être connecté, 4 fiches plates de 2,8 mm et 4 fiches plates de 6,3 mm.

Selon l'application, le module peut être commandé de 3 manières différentes (voir dessins) :

1. Vous pouvez commander le module avec un potentiomètre : 100 K lin (au moins 0,25 W). Le potentiomètre est inclus.
2. Commande par une tension de commande externe. 0 - 10 V/DC
3. Commande par un signal PWM externe (3 - 24 V entre 100 - 10.000 Hz.) La largeur d'impulsions détermine la puissance réglante.

Mise en service :

Une fois que tout a été correctement câblé et que le module avec les connexions a été installé de manière protégée contre les contacts accidentels, le module peut être mis en service.

Une DEL sur le module indique l'état de fonctionnement. Si cette DEL est verte, le module est en ordre de marche. Si la LED est rouge, le module était surchargé (le module ne contrôle plus l'appareil raccordé). En ce cas, veuillez couper la tension de service (230 V). Retirez la surcharge et réenclenchez ensuite.

Raccord conforme à la compatibilité électromagnétique (dessin page 2):

Il faut que tous les composants soient autorisés pour une tension de service de 240 V/AC. La bobine de choc doit être admis pour l'intensité du courant que le module absorbe.

Les composants susmentionnés n'appartiennent pas au volume de livraison du module. Avec ce mode de connexion extrême le module correspond à la directive de la EMV 2014/30/EU. (Loi de la compatibilité électromagnétique).

Instructions de sécurité pour les modules de KEMO

Lisez les instructions de sécurité avant de raccorder le module!

En état d'achat les modules de Kemo sont conforme aux normes DIN EN 60065 et/ou DIN EN 60335 ainsi que DIN EN 55022 et DIN 55024 et/ou DIN EN 55014-1 et DIN EN 55014-2. Tous les éléments de sécurité nécessaires pour le montage final sont spécifiés dans les instructions d'assemblage et il ne faut pas les omettre pour des raisons de sécurité. L'installation et la mise en marche doivent être effectués seulement par des personnes autorisées qui seront aussi responsable d'un dommage éventuel.

Il faut prendre en considération les instructions d'assemblage livrées par le fabricant pour compléter les appareils. Il faut installer tous les dispositifs de sécurité pour un service permanent et il ne faut pas les ignorer pour sa propre sécurité ainsi que les instructions de service mentionnés dans le mode d'emploi.

Il ne faut pas exposer le module à hautes températures (plus de 50 °C) et à l'humidité. Dans les facilités industrielles, il faut considérer les règlements de prévoyance contre les accidents pour les installations électriques et les moyens de production de la caisse industrielle de prévoyance contre les accidents. Le module peut s'échauffer pendant le fonctionnement suivant la charge. Il doit donc être monté de façon à être bien ventilé.

Les enfants à partir de 8 ans et des personnes ayant des capacités physiques, sensorielles ou mentales réduites peuvent actionner les ensembles en pièces détachées de Kemo travaillant avec de tensions inférieures à 42 V AC/DC sous surveillance.

Les adolescents à partir de 16 ans peuvent actionner les ensembles en pièces détachées de Kemo travaillant avec de tensions supérieures à 42 V AC/DC sous surveillance.

Il faut que aux écoles, centres d'apprentissage, aux ateliers de hobby et d'effort personnel le service de ces modules soit contrôlé de responsabilité par du personnel formé.

Ne jamais placer ce module et les lignes électriques près des matières combustibles ou facilement inflammables (p.ex. rideaux). Pour tous les jeux de pièces et modules qui peuvent avoir contact avec une tension plus haute que 25 V, les dispositions de sécurité VDE doivent être observées! L'installation resp. la mise en marche seulement peut être exécuter par une personne compétente! Les dispositions de sécurité les plus importantes sont: Les dispositions de sécurité les plus importantes sont: protection contre les contacts accidentels pour toutes les pièces métalliques qui peuvent être sous tension plus haute que 25 V. Décharges de traction à tous les câbles! En cas de défaut, il est possible que les composants o le module éclatent! Le module resp. la platine doivent être installés de sorte que en ce cas et aussi en cas de feu, ils ne puissent pas causer des dommages (installer dans des armoires métalliques mises à la terre ou des carters métalliques mises à la terre et intercaler des fusibles de sécurité).

Données techniques :

Tension de service : 220 - 230 V/AC 50 - 60 Hz | **Charge raccordable max. :** 10 ampères (2.300 W) | **Mode de réglage :** découpage de phase | **Mise en circuit :** soft start | **Affichage de fonctionnement, affichage de surcharge :** DEL bicolor | **Possibilités de réglage :** avec un potentiomètre 100 K lin ou une tension de commande 0 - 10 V/DC ou un signal PWM 3 - 24 V 100 - 10.000 Hz | **L'entrée du signal de commande est complètement isolée du circuit de réglage de charge.** | **Connexions :** contacts à fiches fiches plates 6,3 mm et 2,8 mm | **Dimensions :** env. 87 x 60 x 33 mm

NL

Funcctie omschrijving:

Het regelt een fase aansturing. Waarmee elektrische apparaten geregeld worden zoals elektromotoren met kool collector, verwarmingselementen, soldeerbouten etc.

Er kan niet geregeld worden apparaten die reeds voorzien zijn van ingebouwde regeltechniek, zoals spaarlampen, tl-buizen, motoren voorzien van een aanloop condensator, synchroon motoren, etc.

Het toerental van synchroon motoren en motoren met een aanloop condensator, kunnen somswel geregeld worden. Dat hebben sommige klanten ons meegedeeld, dat hangt vermoedelijk af van het type. In het algemeen zeggen wij dat het niet mogelijk is, maar soms is het bij

het uit proberen succes.

Speciale toepassing:

Het regelen van ohmse of inductieve belasting met 230 V/AC 50 - 60 Hz, tot max. 10 A. stroom opname.

Het apparaat/belasting moet dan wel voor fase regeling geschikt zijn.

Speciale toepassing:

Het moduul moet goed geventileerd ingebouwd worden (afhankelijk van de belasting wordt het moduul meer of minder warm), en zo monteren dat het niet aangeraakt kan worden omdat er mogelijkheden zijn om aan de netspanning te komen.

Ook moet het moduul zo dicht als mogelijk is bij het te regelen apparaat staan (max. 2 mtr).

De aluminium bodem plaat van het moduul mag niet warmer worden dan 60 graden. Als het moduul minder dan 800 W belast wordt is geen extra koelplaat nodig. Maar bij een belasting tussen de 800 - 2.300 W moet deze met de aluminium plaat extra gekoeld worden met de afmeting van ca. 12 x 9 x 2 cm of nog een grotere koelrip.

Het moduul heeft 8 faston connectoren, waarmee deze aangesloten wordt. De faston connectoren zijn er 4 met de afmeting van 2.8 mm en 4 stuks met de afmeting van 6.3 mm vlakstekker.

Afhankelijk van de toepassing kan het moduul op 3 manieren geregeld worden.

1. Regelen met een potmeter: 100K lin. (min. 0.24 W) deze wordt meegeleverd.
2. Regelen met een externe stuur spanning (0 - 10 V/DC)
3. Regelen met een extern PWM signaal (3 - 24 V tussen 100 - 10.000 Hz) de puls breedte bepaald de regeling.

Ingebruik name:

Als alles volgens de tekening en veilig is aangesloten kan het moduul ingeschakeld worden. In het moduul is een led gemoteerd en als deze groen oplicht dan is het gebruiks klaar. Als de led rood oplicht dan is het moduul overbelast, en regelt niet meer het aangesloten apparaat. In dit geval moet u de 230 V uit schakelen, en koppel de overbelasting uit.

Aansluiting die voldoet aan de EMV (tekening zijde 2):

Alle onderdelen moeten voor een spanning van 240 V/AC toegelaten zijn. De ontstoorspoel moet overeenkomen met de stroomsterkte van module.

De hier genoemde onderdelen behoren niet standaard tot de module. Met deze externe schakelingen voldoet het de module aan de EMV-norm 2014/30/EU (EMV, elektromagnetische verenigbaarheid).

Veiligheidsvoorschriften voor KEMO-Modulen

Deze veiligheidsvoorschriften moet voor het aansluiten van dit moduul gelezen worden!

De Kemo modules voldoen bij aankoop aan de volgende normen, Din en 60065 en/of Din en 60335, Din en 55022 en Din 55024 en/of Din en 55014-1 en Din en 55014-2, wat inhoud als men de modules gaat veranderen soms niet meer aan bovengenoemde normen kan voldoen. Alle voor de eindmontage benodigde aanwijzingen zijn in de montageaanwijzing opgenomen en moeten uit veiligheidsnormen worden aangehouden. Inbouw en gebruik dienen door vakbekwame personen te geschieden die hiermee ook de verantwoordelijkheid vooreventuele schades overnemen.

De montageaanwijzingen worden door der fabrikant meegeleverd, en dienen strikt te worden opgevolgd. Alle zekerheidsnormen dienen, zoals in de gebruiksaanwijzing is voorgescreven, ook na het ingebruiknemen van de KEMO modulen te worden opgevolgd.

Dit moduul mag niet in ruimtes (boven 50°C) en hogeluchtvochtigheid geplaatst worden. Ook mag dit moduul alleen gebruikt worden door verantwoordelijke personen. Gerelateerd aan de belasting kan het module warm worden tijdens het in werking zijn. Daarom moet het zo ingebouwd worden dat het goed geventileerd wordt.

Kemo bouwpakketten en modules met een spanning beneden de 42 V AC/DC mogen door kinderen vanaf 8 jaar en personen met een beperkte fysisch of geestelijke storing onder toezicht gebruiken/aansluiten.

Kemo bouwpakketten en modules met een spanning boven de 42 V AC/DC mogen jeugdigen vanaf 16 jaar onder toezicht gebruiken/aansluiten.

Het aansluiten van dit moduul o.a. in scholen, praktijk-, hobby- en reparatie ruimtes alleen toegankelijk door verantwoordelijke personen.

Gebruik dit moduul nooit in branbare- of explosieve ruimte. Bij alle bowpakketten en modules, die met een spanning, die hoger is als 25 V, in aanraking komen, moeten de officiële veiligheids voorschriften in acht worden genomen! De montage resp. de inbedrijfstelling mag alleen oor vakkundige personen geschieden! Tot de belangrijkste veiligheids voorschriften behoren: beveiliging tegen aanraking bij alle metalen delen, die een spanning van boven de 25 V voeren kunnen. Trekontlasting aan alle kabels! Bij een defect kunnen bouwelementen of het module kapot gaan! De module resp. de printplaat moeten derhalve dusdanig ingebouwd worden, dat in een dergelijk geval en ook in het geval van brand, geen schade kan ontstaan (inbouw in geaarde metalen kasten of geaarde metalen behuizingen en het voorschakelen van zekeringen).

Technische gegevens:

Voedings spanning: 220 - 230 V/AC 50 - 60 Hz. | **Max. aan te sluiten belasting:** 10 A (2.300 W) | **Regel methode:** fase aansturing | **Inschakeling:** soft start | **Indicatie van overbelasting:** d.m.v 2 kleurige led | **Regel mogelijk heden:** met potmeter 100 K lin. of stuurspanning 0 - 10 V/DC of PWM signaal 3 - 24 V en 100 - 10.000 Hz. | **De stuur signaal ingang is compleet van de belasting geïsoleerd** | **Aansluiting:** fast-on vlak stekker van 6.3 en 2.8 mm | **Afmeting:** ca. 87 x 60 x 33 mm

PL

Opis obwodu:

Jest to sterowanie kątem fazowym. W ten sposób mogą być regulowane różne odbiorniki elektryczne jak np. silniki komutatorowe, grzejniki, stoły wibracyjne, lutownice itd.

Nie mogą być regulowane odbiorniki które mają już wbudowaną elektronikę sterującą, oraz lampy energooszczędne, świetlówki, silniki krótkozwarte , z kondesatorem rozruchowym itd.

Według informacji naszych klientów niektóre silniki krótkozwarte oraz z kondensatorem dają się niekiedy regulować przy pomocy regulatora mocy. Zależy to prawdopodobnie od ich budowy. Oświadczamy zatem: w każdym indywidualnym przypadku regulator musi być wypróbowany, lecz generalnie nie możemy obiecać tej funkcji.

Wykorzystanie zgodne z przeznaczeniem:

Regulacja dla obciążeń rezystancyjnych lub indukcyjnych o parametrach 230 V/AC, 50 – 60 Hz, dla max. poboru prądu do 10 A. Obciążenia muszą mieć możliwość sterowania fazą.

Instrukcja podłączenia:

Moduł ma konstrukcję, która zapewnia dobre chłodzenie (występują elementy, które mogą się nagrzewać w zależności od obciążenia) ale są one izolowane (nie ma możliwości dotknięcia palcami lub innymi częściami ciała). Występują jednak odkryte elementy, które pod są napięciem sieci, (co stwarza niebezpieczeństwo porażenia).

Moduł winien być zainstalowany w pobliżu regulowanego przyrządu (max, 2 m).

Aluminiowa podstawa modułu nie może przekroczyć temperatury 60°C. Dla obciążenia modułu < 800W, nie jest wymagany dodatkowy radiator. Dla obciążeń między 800 W – 2.300W moduł winien być przykręcony aluminiową podstawą do chłodzącego podłoża. Np. radiatora o wymiarach ok. 12 x 9 x 2 cm (radiator ożebrowany) lub o większych wymiarach.

Moduł posiada 8 płaskich wtyków za pomocą których może być podłączony; 4 x 2.8 mm wtyk płaski i 4 x 6.3 mm wtyk płaski.

W zależności od zastosowania moduł może być regulowany na 3 sposoby (patrz rysunki):

- Możecie Państwo sterować modułem za pomocą potencjometru: 100 k liniowym (co najmniej 0,25 W). Potencjometr jest z zestawie.
- Sterować zewnętrznym napięciem stałym (0 – 10 V/DC)
- Sterować zewnętrznym sygnałem PWM (3 – 24 V o częstotliwości między 100 – 10.000 Hz). Szerokość impulsu określa regulowaną moc.

Uruchomienie:

Kiedy okablowane zostanie wykonane zgodnie ze schematem, a moduł podłączony z zachowaniem zasad bezpieczeństwa odnośnie zabezpieczenia przed dotknięciem styków pod napięciem, wtedy może zostać uruchomiony. Moduł posiada diodę LED, która sygnalizuje stan pracy. Kiedy świeci na zielono moduł jest gotowy do pracy. Jeśli LED świeci na czerwono, moduł jest przeciążony (moduł odłącza obciążenie). W tym przypadku prosimy, wyłączcie Państwo napięcie zasilania (230 V), usuńcie przeciążenie i załączcie moduł ponownie.

Podłączenie zgodne z przepisami EMV (Rysunek na stronie 2):

Wszystkie części muszą być dopuszczone do pracy przy napięciu 240 V/AC. Prąd dławika musi dopuszczać prąd pobierany przez moduł. Powyższe części nie należą do zestawu wysyłkowego modułu. Z zewnętrznym przyłączeniem moduł odpowiada zaleceniom EMV 2014/30/EU (EMV, kompatybilność elektromagnetyczna).

Wskazówki bezpieczeństwa dotyczące „KEMO” modułów
Poniższe wskazówki bezpieczeństwa należy przeczytać przed montażem modułu!

Moduły KEMO odpowiadają w takim stanie, w jakim są kupowane, normom DIN EN 60065 i/lub DIN EN 60335 obok DIN EN 55022 oraz DIN 55024 i/lub DIN EN 55014-1 oraz DIN EN 55014-2. Wszystkie niezbędne do montażu elementy bezpieczeństwa są wyszczególnione w instrukcji i ze względów technicznego zabezpieczenia nie moogą być pominięte. Wbudowania i uruchomienia mogą podjąć się tylko autoryzowane osoby, które w razie powstania szkód mogą za nie odpowiadać.

Należy uwzględnić wskazówki producenta dostarczone razem z urządzeniem. Urządzenie wbudowane na stałe należy wyosparzyć we wszystkie środki zabezpieczające jak również w instrukcję i wskazówki obsługi. Dla własnego bezpieczeństwa nie wolno tego nieprzeszegać. Nie wolno poddawać modułu zbyt wysokiej temperaturze (powyżej 50°C) i wilgotności. W zakładach przemysłowych należy przestrzegać branżowych przepisów bezpieczeństwa pracy dotyczących urządzeń elektrycznych i środków produkcji. Moduł w czasie pracy, w zależności od obciążenia może się nagrzewać. Dlatego też powinien być tak zamontowany by mógł być dobrze przewietrzany.

Podzespoły KEMO, pracujące z napięciem **poniżej** 42 V AC/DC, mogą być użytkowane przez dzieci powyżej 8 roku życia oraz przez osoby o ograniczonych możliwościach fizycznych, sensorycznych lub umysłowych jedynie pod czymś nadzorem.

Podzespoły KEMO, pracujące z napięciem **powyżej** 42 V AC/DC mogą być użytkowane przez młodzież powyżej 16 roku życia jedynie pod czymś nadzorem.

W szkołach, ośrodkach nauczania, hobby-warsztatach, ośrodkach samopomocy możliwe jest używanie modułów pod nadzorem odpowiedzialnego i przeszkolonego personelu.

Nie należy nigdy montować modułów i przyłączy w pobliżu łatwopalnych lub łatwo zapalających się materiałów (np. zasłony). Dla wszystkich modułów i zestawów do samodzielnego montażu (kitów) z którymi mamy do czynienia pracujących pod napięciem powyżej 25 V, należy przestrzegać przepisów bezpieczeństwa VDE. Wbudowanie względnie uruchomienie dozwolone jest tylko przez uprawnioną osobę. Do najważniejszych przepisów regulaminu bezpieczeństwa należy: ochrona przed dotknięciem części metalowych mogących znaleźć się pod napięciem powyżej 25 V, zabezpieczenie przed wyrwaniem na wszystkich kablach! W przypadku defektu części lub modułu może nastąpić wybuch! Moduł względnie płytka muszą być tak wbudowane, aby w takim przypadku jak również w przypadku pożaru nie spowodować żadnych strat (wbudowanie w szafkę metalową lub uziemioną obudowę metalową oraz podłączenie poprzez bezpiecznik).

Dane techniczne:

Napięcie zasilania: 220 - 230 V/AC 50-60 Hz, | **Max. podłączane obciążenie:** 10 A (2.300W), | **Rodzaj regulacji:** regulacja fazowa, | **Załączenie:** miękki start/ Softstart | **Wskazania stanów pracy:** 2-kolorowa dioda LED. Gotowość do pracy - kolor zielony, przeciążenie - kolor czerwony. | **Sposoby regulacji:** przy pomocy potencjometru 100 k liniowy, lub napięciem sterującym 0 - 10 V/DC lub sygnałem PWM 3 - 24 V, częstotliwość między 100 - 10.000 Hz, | **Wejście sterujące jest całkowicie odizolowane o obwodu regulacji,** | **Podłączenia:** styki kontaktowe płaskie 6,3mm lub 2,8 mm | **Wymiary:** ok. 87 x 60 x 33 mm.

PT

Descrição de circuito:

Trata-se de uma fase de corte de distribuição. Com isso podem cargas eléctricas ser reguladas por. exp. electromotorcom coletor de carvão, aquecimentos, magneto vibrador, ferro de doldar etc. Não podem der reguladas cargas que já tem uma montada uma regulação electrónica como lâmpadas de energia reduzida, lâmpadas fluorescente, motor pol entreferro, motores com condensador de arranque etc.

A velocidade do motor pol entreferro (síncrono motor) de motores com condensador de arranque podem às vezes tambem com o regulador de potência ser regulados como compradores nos informarão. Depende provávelmente do respectivo tipo de construção. A nossa declaração é daí: deve em respectivo caso único experimentar em geral não podemos confirmar o serviço desta junção.

Utilização prevista:

Controle de cargas ôhmicas ou indutivas no consumo de corrente 230 V/AC 50 - 60 Hz, até ao máximo 10 A. As cargas elétricas devem ser adequadas para o controle de fase.

Instruções de montagem:

O módulo deve ser instalado de forma a ficar bem ventilado (pode aquecer dependendo da carga) e isolado (nenhuma possibilidade de tocar com os dedos ou outras partes do corpo. Existem conexões abertas que transportam tensão de rede).

O módulo deve ser instalado próximo ao dispositivo a ser controlado (ao máximo 2 m).

A placa de base de alumínio do módulo não deve ficar mais quente al 60°C. Se o módulo for carregado abaixo de < 800 W, não é necessário um dissipador de calor adicional. Para cargas entre 800 W - 2.300 W o módulo com a placa de base de alumínio deve ser montado sobre uma base de refrigeração. e.g.: dissipadores de calor com dimensões ca. 12 x 9 x 2 cm (dissipador de calor com nervuras) ou maiores. O módulo tem 8 fichas planas com as quais pode ser ligado, 4 fichas planas x 2,8 mm e 4 fichas planas x 6,3 mm. Dependendo da aplicação, o módulo pode ser controlado de 3 maneiras (ver desenhos):

- Você pode controlar o módulo com um potenciômetro: 100 K lin (não menos de 0,25 W). O potenciômetro está incluído
- Controlo através de uma tensão de controlo externa 0 - 10 V/DC
- Controlo através de um sinal PWM externo (3 - 24 V entre 100 - 10.000 Hz.) A largura de pulso determina a potência de controle.

Implementação:

Depois de tudo ter sido devidamente cablado, o módulo com as ligações ter sido instalado à prova de toque, o módulo pode ser colocado em funcionamento.

Existe um LED no módulo para indicar o estado de funcionamento. Se acender a verde, o módulo está pronto a funcionar. Se o LED estiver vermelho, o módulo foi sobrecarregado (o módulo já não controla o dispositivo ligado). Neste caso, desligue a tensão de funcionamento (230 V). Remover a sobrecarga e ligar novamente.

Conexão de acordo com a EMC (desenho página 3):

Todos os componentes devem ser aprovados para uma tensão de operação de 240 V/AC. O estrangulador deve ser aprovado para a força da corrente que o módulo absorve.

Os componentes acima não estão conectados ao módulo. Com este modo de conexão extremo, o módulo corresponde à norma EMV 2014/30/EU (Lei de compatibilidade eletromagnética (EMV)).

Indicação de segurança para KEMO modulos. Estas indicações de segurança de ser observadas antes do ligamento do modulo!

Os modulos Kemo corresponden no momento da compra DIN EN 60065 e/ou DIN EN 60335 e também DIN EN 55022 e DIN 55024 e/ou DIN EN 55014-1 e DIN EN 55014-2. Todos os necessários elementos de segurança para a montagem final, estão expostos na instrução de instalação e não podem por motivo de segurança técnica faltar. A montagem e a operação inicial de serviço só podem efectuar pessoas autorizadas, que devem assumir a responsabilidade em caso possível de prejuizo.

Tomar atenção com a indicação de montagem que o fabricante fornece para completar aparelhos. Instalação de segurança para o durável serviço deve ser ajustada, para segurança própria não deve ser deixada fora de atenção, tambem o modo do emprego na instrução de serviço.

O modulo não deve ser exposto a altas temperaturas (a mais de 50°C) e humidades. Em instalações industriais devem ser respeitados os regulamentos de prevenção de acidentes da associação profissional de instalação para instalações electricas e meios de produção. O modulo pode aquecer durante o seu funcionamento devendo assim de estar localizado num local bem ventilado.

Os modulos Kemo que trabalham com uma tensão **inferior** de42 V AC/DC poden ser usados com vigilância da crianças a partir de 8 anos e também de pessoas com capacidades restritos físicos, sensorial ou mental.

Os modulos Kemo que trabalham com uma tensão **acima** de 42 V AC/DC poden ser usados com vigilância da jovem a partir de 16 anos. Em escolas, institutos de formação, institutos de tempos livres e institutos de defesa pessoal o exercer deste modulo é somente através da vigilância de uma pessoa instruída e responsável. Não colocar nunca este modulo e a linha adutora perto de materiais inflamáveis (p.exp. cotinados). Todos os módulos e kits que estão em contacto com tensões superiores a 25 V, devem de ser seguidas as normas de segurança VDE. A instalação e a primeira utilização só podem ser feitas por profissionais. As regras de segurança mais importantes são: Protecção contra o contacto com componentes metálicos que estejam ligados a mais de 25 V. Proteja todos os cabos. Em caso de defeitos na montagem, os componentes ou o modulo podem ficar danificados, por isso o modulo tem de ser instalada de modo a que em caso de defeito de montagem ou de fogo não existam danos (instalado o modulo dentro de uma caixa metálica ligada à terra e colocando fusíveis de segurança).

Dados técnicos:

Tensão de funcionamento: 220 - 230 V/AC 50 - 60 Hz | **Carga máx. conectável:** 10 Ampere (2.300 W) | **Tipo de controlo:** Fase de corte | **Ativação:** início suave | **Visor da operação, visor de sobrecarga:** LED bicolor | **Opções de regulação:** com potenciômetro 100 K lin ou tensão de controle 0 - 10 V/DC oi sinal PWM 3 - 24 V 100 - 10.000 Hz | **A entrada do sinal de controle é completamente isolada do circuito de controle de carga.** | **Conexões:** Contatos do plugue fichas planas 6,3 mm e 2,8 mm | **Dimensões:** ca. 87 x 60 x 33 mm

RU

Описание схемы:

Принцип действия модуля заключается в фазной регулировке (регулировка происходит за счёт «обрезания» синусоидальной волны регулируемого напряжения и тем самым меняя действующее напряжение и мощность, подводимую к нагрузке). Регулировать таким способом возможно различные потребители напр. электродвигатели с угольными щетками, обогреватели, вибрационные электромагниты, паяльники и т.д.

Невозможна регулировка приборами, которые уже оснащены электронным регулятором напр. как у энергоэкономичных ламп, люминисцентных ламп, электродвигателей с расщепленными полюсами, электродвигателей с пусковым конденсатором и т.п. По рассказу наших покупателей, в некоторых случаях возможна была регулировка нашим модулем электродвигателями с расщепленными полюсами (синхронные двигатели) и электродвигателями с пусковым конденсатором. Это вероятно зависит от конкретного устройства мотора. Поэтому мы рекомендуем каждый конкретный случай испробовать практически, а вообще гарантировать стопроцентную регулировку такими электромоторами мы не можем.

Использование по назначению:

Регулирование омических и индуктивных потребителей с переменным напряжением 230 В, 50 - 60 Гц, макс. до 10 А. Потребители должны быть пригодны для регулировки путем фазовой отсечки.

Инструкция по сборке:

Модуль следует установить так, чтобы он хорошо проветривался (он может в зависимости от нагрузки нагреваться) и был изолирован (исключить возможность соприкосновения пальцами или другими частями тела с модулем. Есть открытые подключения, которые находятся под напряжением).

Модуль должен устанавливаться вблизи прибора, который нужно регулировать (макс. 2 м).

Алюминиевая основа модуля не должна нагреваться выше 60°. Если нагрузка на модуль < 800 Вт, то дополнительного охлаждения не требуется. При нагрузках между 800 Вт - 2300 Вт модуль необходимо привинтить алюминиевой основой к охлаждающей поверхности. Например: к радиатору размером ок. 12 x 9 x 2 см (ребристый радиатор) или больше.

Модуль имеет 8 плоских штекеров, с помощью которых он может подключаться: 4 x 2,8 мм плоских штекера и 4 x 6,3 мм плоских штекера.

В зависимости от цели применения модуль может регулироваться 3 методами (см. чертежи):

- Вы можете регулировать модуль потенциометром: линейный 100 кОм (минимум 0,25 Вт). Потенциометр прилагается.
- Управление посредством внешнего управляющего напряжения. 0 - 10 В/постоянный ток
- Управление посредством внешнего ШИМ-сигнала (3 - 24 В, 100 - 10.000 Гц). Ширина импульса определяет регулируемую мощность.

Ввод в эксплуатацию:

После того, как надлежащим образом выполнен весь электрический монтаж, модуль с подключениями защищен от прикосновений, его можно вводить в эксплуатацию.

На модуле находится светодиодный индикатор, который показывает его рабочее состояние. Если он светится зеленым, модуль готов к эксплуатации. Если светодиод светится красным, модуль перегружен (модуль больше не регулирует подключенный прибор). В этом случае отключите рабочее напряжение (230 В). Устраните перегрузку и после этого снова его включите.

„EMV” – соответствующее подсоединение (страница 3 рисунок):

Все детали должны соответствовать требованиям для применения рабочего переменного напряжения 240 Вольт. Катушка должна быть рассчитана на такую нагрузку тока, которую потребляет модуль. Выше обговоренные детали к поставке модуля не прикладываются. С таким внешним подключением модуль соответствует постановлению 2014/30/EU (EMV - электромагнитная совместимость).

Инструкция по безопасности для модулей KEMO. Настоящую инструкцию необходимо прочитать до подключения модуля!

Модули Кемо, предназначенные для продажи, соответствуют стандартам DIN EN 60065 и/или DIN EN 60335 вместе с DIN EN 55022, а также DIN 55024 и/или DIN EN 55014-1 и стандарту DIN EN 55014-2. Все защитные элементы, необходимые для окончательного монтажа, перечислены в инструкции по сборке и обязательны для установок с точки зрения техники безопасности. Монтаж и ввод в эксплуатацию должны осуществляться только уполномоченным персоналом, несущим ответственность за возможные убытки.

Следует соблюдать инструкции по монтажу, которые производитель предоставляет вместе с оборудованием. Все защитные устройства рассчитаны на продолжительную работу, поэтому в целях собственной безопасности не следует пренебрегать ими, а также правилами обслуживания, приведенными в руководстве по эксплуатации.

Модуль не должен подвергаться воздействию высоких температур (свыше 50°C) и влажности. В промышленных учреждениях необходимо принимать во внимание правила по предотвращению несчастных случаев, предписываемые объединением отраслевого фонда социального страхования для электрических устройств и эксплуатационных материалов. Модуль может, в зависимости от нагрузки, во время работы нагреваться. Поэтому его необходимо устанавливать таким образом, чтобы обеспечивалась его хорошая вентиляция.

Детям старше 8 лет и людям с ограниченными физическими, сенсорными или умственными возможностями разрешается использовать модули Кемо, работающие с напряжением **менее** 42 В, только под присмотром уполномоченного персонала.

Подросткам старше 16 лет разрешается использовать модули Кемо, работающие под напряжением **свыше** 42 В, только под присмотром уполномоченного персонала.

В школах, учебных учреждениях, любительских мастерских и мастерских самообслуживания эксплуатация этих модулей может осуществляться только под наблюдением обученного персонала. Вблизи модуля и подводящих кабелей не должны находиться легко воспламеняющиеся жидкости и предметы (например, занавески). При использовании комплектующих деталей и модулей, работающих под напряжением более 25 В, должны соблюдаться правила техники безопасности VDE (Немецкого союза электротехники, электроники и информационной техники)! Монтаж и/или ввод в эксплуатацию должны осуществляться только обученным персоналом! К основным правилам техники безопасности относятся: использование защиты от прикосновения ко всем металлическим частям, которые работают под напряжением более 25 В. Использование приспособлений для разгрузки от натяжения для всех кабелей! В случае дефекта конструктивные элементы или модуль могут лопнуть! Модуль и/или плата должны устанавливаться таким образом, чтобы в случае пожара не возникло повреждений (монтаж в заземленных металлических шкафах или заземленных металлических корпусах и подключение предохранителей).

Технические характеристики:

Рабочее напряжение: 220 - 230 В/переменный ток, 50 - 60 Гц | **Максимальная подключаемая нагрузка:** 10 ампер (2300 Вт) | **Способ регулирования:** фазовая отсечка | **Включение:** плавный запуск | **Индикация рабочего состояния, индикация перегрузки:** 2-цветный светодиодный индикатор | **Варианты регулирования:** с помощью линейного потенциометра 100 кОм или управляющего напряжения 0 - 10 В/постоянный ток или ШИМ-сигнала 3 - 24 В 100 - 10000 Гц | **Вход управляющего сигнала полностью изолирован от контура регулирования нагрузки** | **Подключения:** штепсельные контакты плоские штекеры 6,3 мм и 2,8 мм | **Размеры:** ок. 87 x 60 x 33 мм

	
Kemo Electronic GmbH, Leher Landstrasse 20, 27607 Geestland, Germany	
P / Module / M240 / Beschreibung / 08036DI / Karton 1 / Einl. Ver. 001	4/4